

Installation

odass

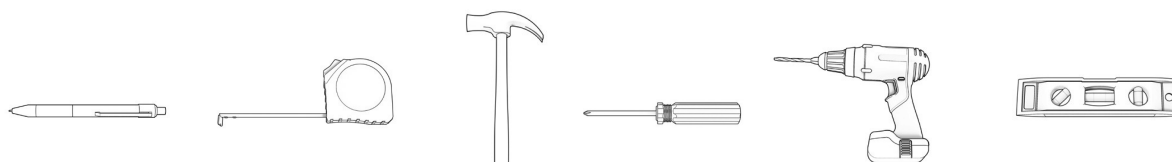
CHAUFFE-SERVIETTES/TOWEL WARMERS

Modèle/Model: OD-0910

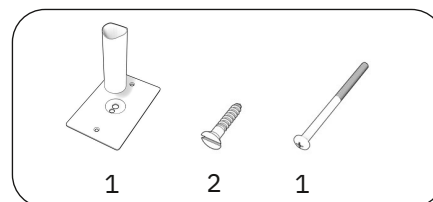
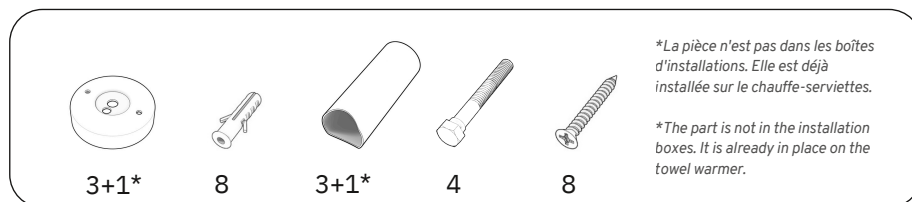
SPÉCIFICATIONS/SPECIFICATIONS

Voltage : AC 120V Fréquence/Frequency: 60Hz

Puissance/Rated power: 145 W (OD-0910-SS/BR) | 180 W (OD-0910-MB/MW)



Installation sans fil
Hardwired installation



AVANT DE COMMENCER

Commencez par tester le produit avant l'installation en branchant le cordon d'alimentation électrique de l'appareil dans une prise électrique. Ensuite, testez l'appareil en sélectionnant une option de séchage pour vérifier que les barres de séchage deviennent chaudes.

La température de séchage peut être réglée entre 30° et 60 degrés Celsius (86 à 140 °F).

La minuterie peut être réglée de 1h à 8 heures. Il suffit d'appuyer sur l'écran pour sélectionner la durée de séchage.

BEFORE STARTING

Begin by testing the product before installation by plugging the device's power cord into an electrical outlet. Then, test the device by selecting a drying option to ensure the drying bars become hot.

The drying temperature can be set between 30° and 60 degrees Celsius (86 to 140 °F).

The timer can be set between 1 hours to 8 hours. Touch the screen to select the duration of the drying.

INSTALLATION AVEC FIL APPARENT

Ne passez pas le câble d'alimentation de l'appareil sous un revêtement de plancher ou ne le camouflez pas sous un tapis ou tout élément décoratif semblable. Placez le à l'écart des aires de circulation où il ne risque pas de faire trébucher quelqu'un.

INSTALLATION SANS FIL APPARENT

Il est important de couper l'alimentation du circuit électrique relié à l'installation de l'appareil avant de commencer. Vérifier que l'alimentation électrique relié à la boîte électrique soit de 120 V. Veuillez utiliser les services d'un électricien pour l'installation de l'appareil et pour la préparation de l'alimentation électrique.

PLUG-IN INSTALLATION

Do not route the power cord of the appliance under a floor covering or hide it under a rug or similar decorative item. Place it away from traffic areas where it is not likely to cause someone to trip.

HARDWIRED INSTALLATION

It is important to cut off the power supply to the electrical circuit connected to the installation of the device before starting. Check that the power supply connected to the electrical box is 120 V. Please use the services of an electrician for the installation of the device and for the preparation of the power supply.

⚠ ATTENTION

L'appareil ne doit pas être installé dans une douche, un sauna, un hammam ou à l'extérieur, installez-le uniquement dans des zones sèches et bien ventilées.

L'appareil fonctionne seulement en position verticale.

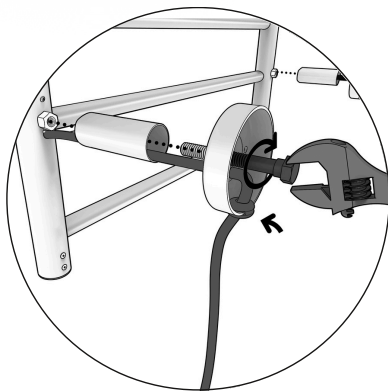
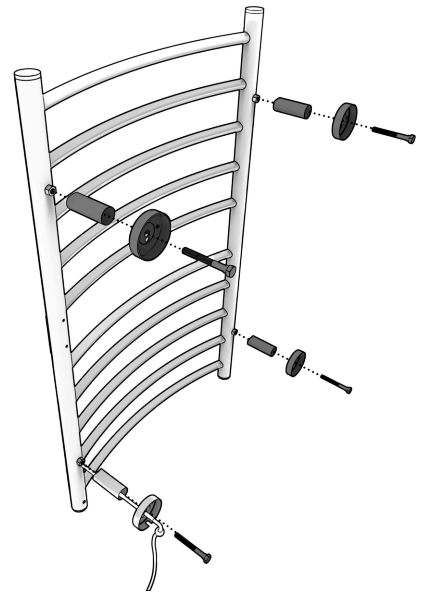
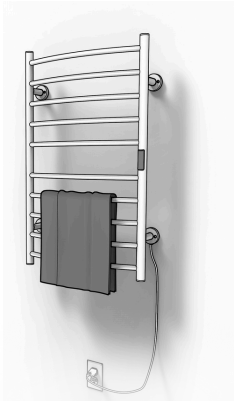
⚠ WARNING

The device should not be installed in a shower, sauna, steam room or outdoors. Install only in dry, well-ventilated areas.

The device only works in a vertical position.

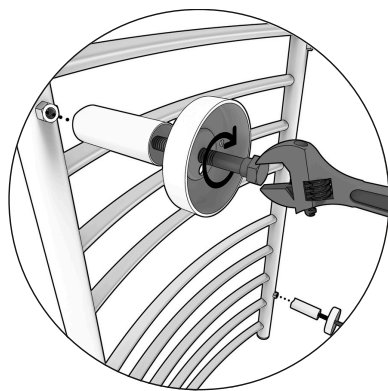
Installation

Avec fil apparent/With Plug-in



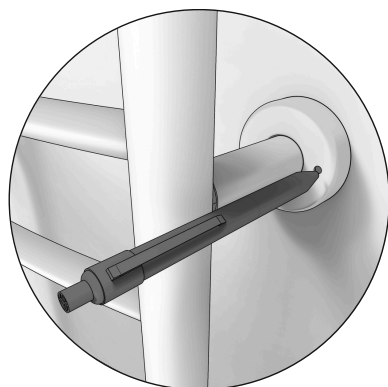
1. Assemblez la rosace sur le tube de fixation déjà installé sur le fil d'alimentation électrique et fixez-le au chauffe-serviettes avec l'écrou de fixation.

Assemble the rosette on the fixing tube already installed on the power supply wire and secure it to the towel warmer with the fixing nut.



2. Assemblez les trois autres rosaces sur les tubes de fixation et fixez-les au chauffe-serviettes avec les écrous de fixation.

Assemble the other three rosettes onto the fixing tubes and secure them to the towel warmer with the fixing nuts.

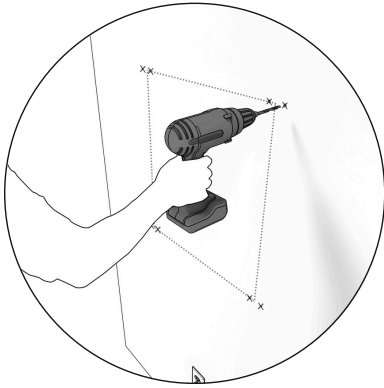


3. Identifiez l'emplacement pour les trous de vis sur le mur.

Identify the location of the screw holes on the wall.

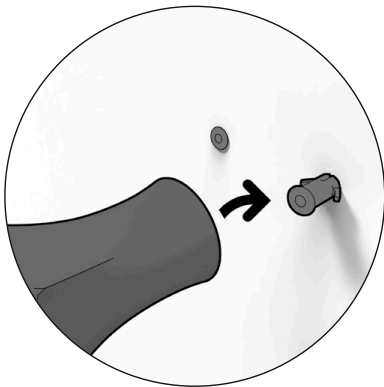
Installation

Avec fil apparent/With Plug-in



4. Assurez-vous qu'il n'y ait aucun élément dans le mur qui obstrue le perçage (conduits de chauffage, fils électriques, etc.). Percez les trous dans le mur aux emplacements identifiés.

Make sure that there is no element in the wall obstructing the drilling (heating ducts, electrical wires, etc.). Drill the holes in the wall at the identified location.



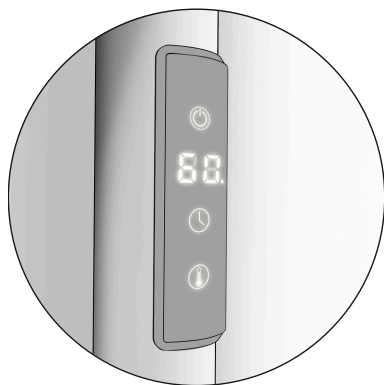
5. Insérez les ancrages à cloison dans les trous.

Insert the wall anchors into the holes.



6. Il est important que le fil d'alimentation électrique du chauffe-serviettes sorte correctement du trou de la rosace et que l'œillet de câblage soit bien positionné, afin d'éviter que le fil ne soit endommagé lors de la fixation des rosaces au mur. Fixez-les rosaces en place à l'aide des vis.

It is important that the electrical supply wire of the towel warmer exits correctly from the hole in the rosette and that the wiring eyelet is correctly positioned, to prevent the wire from being damaged when attaching the rosettes to the wall. Secure the rosettes in place using the screws.

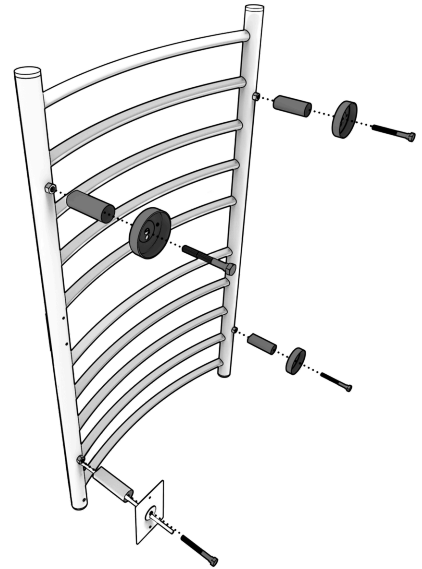
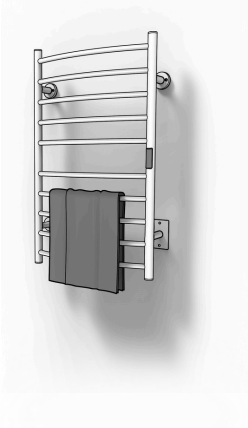


7. Testez l'appareil en appuyant sur la touche d'allumage, puis sélectionnez une température et la durée de séchage de 1h. Laissez l'appareil terminer son cycle d'une heure de séchage. Vérifiez que l'appareil a bien complété son cycle en vous assurant qu'il se soit arrêté.

Test the device by pressing the power button, then select a temperature and drying time of 1 hour. Allow the appliance to complete its one hour drying cycle. Check that the device has completed its cycle by ensuring that it has stopped.

Installation

Sans fil apparent/Hardwired

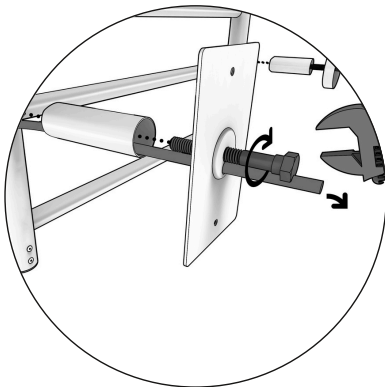


1. Coupez le fil d'alimentation électrique du chauffe-serviettes. Assurez-vous de garder assez de fil pour le passage dans le tube de fixation et pour le branchement dans la boîte électrique.

Cut the power supply wire to the towel warmer. Make sure you keep enough wire to pass through the mounting tube and for connection to the electrical box.

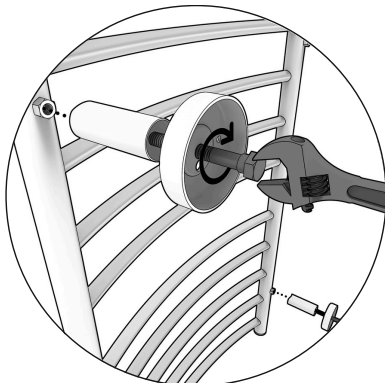
2. Retirez le tube de fixation et la rosette déjà présent sur le chauffe-serviettes et remplacez-le par le tube disponible dans la boîte prévue pour l'installation sans fil apparent.

Remove the fixing tube and the rosette already present on the towel warmer and replace it with the fixing tube available in the box provided for hardwired installation.



3. Passez le fil d'alimentation électrique dans le tube de fixation prévu à cet effet, puis passez le fil dans la plaque. Insérez l'écrou de fixation dans le trou central de la plaque. Rivetez la plaque sur le tube de fixation avec l'écrou de fixation fourni dans l'ensemble d'installation sans fil apparent.

Pass the power supply wire through the fixing tube provided for this purpose, then pass the wire through the plate. Insert the retaining nut into the center hole of the plate. Rivet the plate to the fixing tube with the fixing nut provided in the hardwired installation kit.

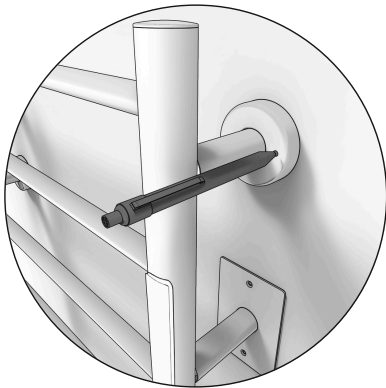


4. Assemblez les trois autres rosaces sur les tubes de fixation et fixez-les au chauffe-serviettes avec les écrous de fixation.

Assemble the other three rosettes onto the fixing tubes and secure them to the towel warmer with the fixing nuts.

Installation

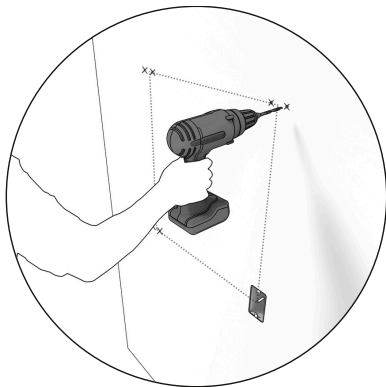
Sans fil apparent/Hardwired



⚠ IMPORTANT ⚠
L'alimentation électrique doit être mise en place avant de commencer l'installation.
Power supply must be in place before beginning installation.

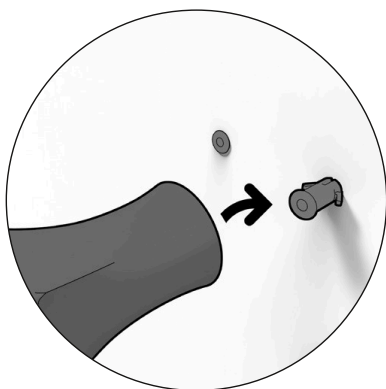
5. Identifiez l'emplacement pour les trous de vis sur le mur.

Identify the location of the screw holes on the wall.



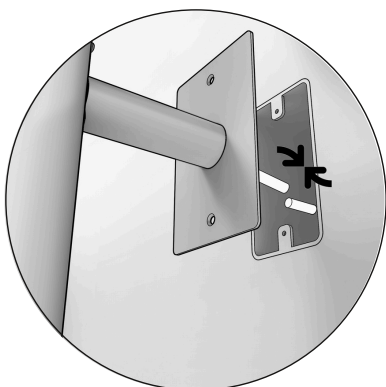
6. Assurez-vous qu'il n'y ait aucun élément dans le mur qui obstrue le perçage (conduits de chauffage, fils électriques, etc.). Percez les trous dans le mur aux emplacements identifiés.

Make sure that there is no element in the wall obstructing the drilling (heating ducts, electrical wires, etc.). Drill the holes in the wall at the identified location.



7. Insérez les ancrages à cloison dans les trous.

Insert the wall anchors into the holes.

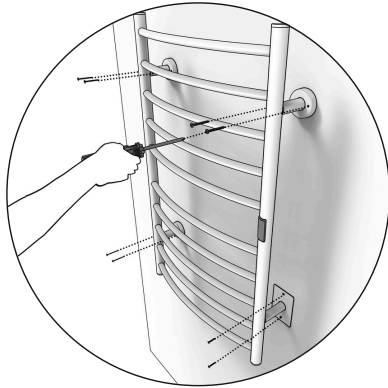


8. Le fil d'alimentation du chauffe-serviettes doit sortir à l'arrière du produit. Connectez le fil d'alimentation du chauffe-serviettes dans la boîte électrique. Vissez la plaque sur la boîte électrique à l'aide des vis prévues à cet effet.

The towel warmer power wire should exit from the back of the product. Connect the towel warmer's power wire into the electrical box. Screw the plate onto the electrical box using the screws provided for this purpose.

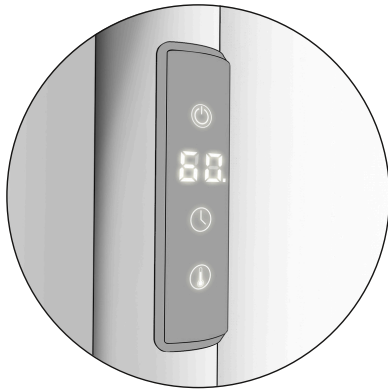
Installation

Sans fil apparent/Hardwired



9. Installez les rosaces et fixez-les avec les vis.

Install the rosettes and secure them with the screws.



10. Testez l'appareil en appuyant sur la touche d'allumage, puis sélectionnez une température et la durée de séchage de 1h. Laissez l'appareil terminer son cycle d'une heure de séchage. Vérifiez que l'appareil a bien complété son cycle en vous assurant qu'il se soit arrêté.

Test the device by pressing the power button, then select a temperature and drying time of 1 hour. Allow the appliance to complete its one hour drying cycle. Check that the device has completed its cycle by ensuring that it has stopped.

UTILISATION QUOTIDIENNE

Appuyez sur la touche du minuteur pour allumer ou éteindre l'appareil. Sélectionnez la température de séchage entre 30 ° et 60 degrés Celsius (86 à 140 °F). Sélectionnez la durée de séchage de 1h à 8 heures. Veuillez noter que la température sélectionnée reste en mémoire pour la prochaine utilisation, mais le temps de chauffage doit être déterminé à chaque utilisation.

DAILY USE

Press the timer button to turn the device ON or OFF. Select the drying temperature between 30° and 60 degrees Celsius (86° to 140°F). Select the drying time from 1 hour to 8 hours. Please note that the selected temperature remains in memory for the next use, but the heating time must be determined for each use.

CONSEIL D'UTILISATION

Lisez toutes les instructions avant d'utiliser l'appareil. L'appareil ne doit pas fonctionner sans supervision. Veuillez l'éteindre ou le débrancher si vous ne l'utilisez pas. Ne pas couvrir l'appareil avec des vêtements ou des objets qui peuvent surchauffer et provoquer un incendie. N'utilisez pas cet appareil pour vous accrocher ou vous tenir. Cet appareil est conçu uniquement pour sécher les textiles lavés dans de l'eau. L'appareil doit être entreposé dans un endroit sec et frais lorsqu'il n'est pas utilisé. L'appareil doit être entreposé uniquement lorsqu'il est complètement refroidi. Gardez l'appareil hors de portée des enfants. Ne laissez pas les enfants jouer avec l'appareil. Faites preuve d'une très grande prudence lorsque l'appareil est utilisé par une personne dont les capacités physiques, sensorielles ou intellectuelles sont réduites, ou à proximité de celles-ci. N'utilisez pas l'appareil s'il présente des défauts, s'il est tombé par terre ou s'il est endommagé de quelque manière que ce soit. Si le fil d'alimentation électrique est endommagé, n'utilisez pas l'appareil. celui-ci doit être remplacé par le fabricant, son agent manufacturier ou toute autre personne dûment qualifiée afin d'éviter les dangers potentiels. Nous recommandons que toute opération d'entretien ou de réparation soit effectuée par un professionnel certifié.

USING ADVICE

Read all instructions before using the device. The device must not operate without supervision. Please turn it OFF or unplug it when not in use. Do not cover the appliance with clothing or objects which may overheat and cause a fire. Do not use this device for hanging or holding. This appliance is designed only for drying textiles washed in water. The device should be stored in a cool, dry place when not in use. The device should only be stored when completely cooled. Keep the device out of the reach of children. Do not let children play with the device. Exercise extreme caution when the device is used by or near a person with reduced physical, sensory or intellectual capabilities. Do not use the appliance if it is defective, has been dropped or damaged in any way. If the power cord is damaged, do not use the device. It must be replaced by the manufacturer, its manufacturing agent or any other duly qualified person in order to avoid potential dangers. We recommend that any maintenance or repair operation be carried out by a certified professional.

ENTRETIEN

Pour garder l'appareil propre, un entretien régulier est suggéré. Pour enlever une tache, humidifiez un chiffon. Pour une meilleure efficacité de l'appareil, il est conseillé d'enlever régulièrement la poussière et les mousses qui peuvent s'accumuler. Ne jamais utiliser de produits abrasifs ou à base d'acétone.

MAINTENANCE

To keep the device clean, regular maintenance is suggested. To remove a stain, dampen a cloth. For better efficiency of the device, it is recommended to remove dust and moss which may accumulate regularly. Never use abrasive or acetone-based products.

IMPORTANT

*Pour les détails de la garantie, veuillez toujours vous référer aux versions les plus à jour disponibles sur notre site (www.odass.ca).

*For warranty details, please always refer to the most up-to-date versions available on our site (www.odass.ca).