

Manuel d'installation de lavabo

OD-1720

Matériel : Istone solide surface



Lisez les instructions attentivement avant de commencer.

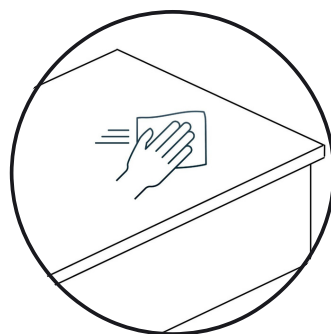
Respecter les codes de construction et de plomberie.

ATTENTION

Manipuler avec soin. Le produit peut se briser, s'effriter ou causer des blessures s'il n'est pas manipulé délicatement.

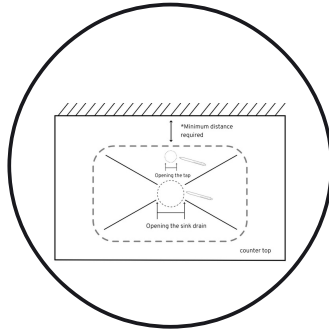
Serrer le drain délicatement pour ne pas endommager le lavabo. Il pourrait se briser ou s'effriter.

Installation du lavabo

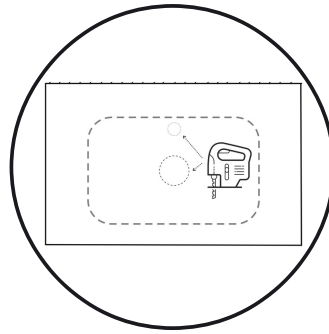


1. Nettoyer soigneusement la surface du comptoir à percer.

Installation du lavabo

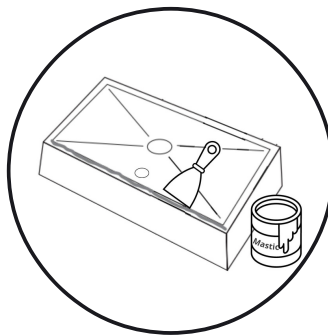


2. Tracer les dimensions des trous à percer dans le comptoir.
Mesurer l'espace nécessaire pour l'installation du drain et de la robinetterie.



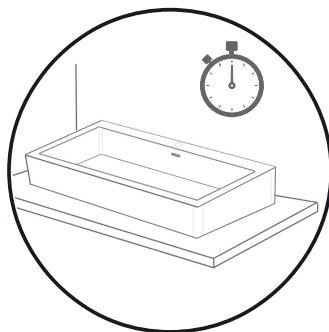
3. Découper l'ouverture à l'aide d'une scie sauteuse. Utiliser un linge doux entre la surface du comptoir et la scie afin de ne pas abimer ou égratigner le comptoir.

Assurez-vous d'avoir l'espace nécessaire sous le comptoir pour le drain et la tuyauterie.

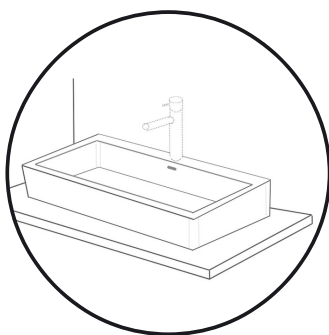


4. Appliquer le mastic de plomberie tout le long du bord intérieur situé sous le lavabo. Déposer le lavabo à l'endroit désiré. Appuyer fermement afin de répandre le mastic et essuyer immédiatement le surplus à l'aide d'un linge humide.

Installation du lavabo



5. Laisser sécher le mastic quelques heures avant de raccorder les tuyaux d'alimentation d'eau et du drain.



6. Installer le robinet et le drain en suivant les instructions fournies. Serrer délicatement le drain au lavabo afin d'éviter de briser ou de fissurer ce dernier.

ENTRETIEN

Nettoyer uniquement à l'aide d'un chiffon humide et d'un savon doux. Éviter d'utiliser des poils métalliques ou abrasifs.

NE JAMAIS EMPLOYER DE POUDRE ABRASIVE (VIM, AJAX, COMET, ETC.), DE DISTILLANT DE PÉTROLE OU D'AUTRES SOLVANTS FORTS POUR NETTOYER LA SURFACE.

RÉPARATION

Réparation de petites égratignures pour **finition blanche uniquement** : Poncer la zone avec un papier abrasif entre 240, 400 et 800 grains.

Commencer à poncer avec le papier abrasif qui a le plus gros grain suivi du plus fin. Ensuite, poursuivre en polissant au moyen d'une cire d'auto (NuFinish, Meguiar) ou avec une pâte de polissage (compound).

ATTENTION

Ne pas poncer la **finition noire**. Communiquer avec le fabricant Odass pour tous conseils de réparation ou contacter un professionnel pour réparer la finition noire.

GARANTIES LIMITÉES

Odass garantit à vie la finition blanc mat des produits en Istone solide surface et garantie 3 ans la finition noir mat des produits en Istone solide surface (niches, colonne de douche et lavabos) contre tous les défauts de matériaux ou de fabrication dans des conditions normales d'utilisation et d'entretien à compter de la date d'achat originale du produit par le propriétaire/utilisateur, l'entrepreneur ou le constructeur.