

Manuel d'installation de chauffe-serviettes

Modèle OD-0704

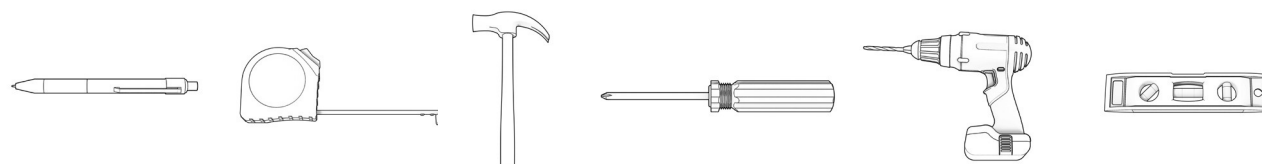
SPÉCIFICATIONS

Voltage : AC 120V Fréquence : 60Hz

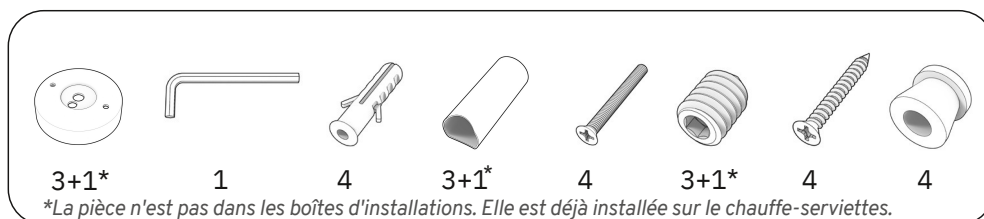
Puissance : 65 W (OD-0704-SS/BR) | 80 W (OD-0704-MB/MW)



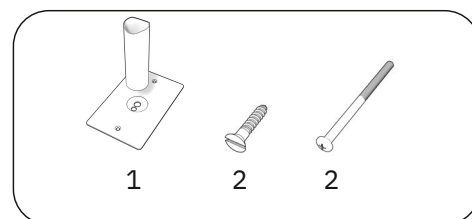
Ce chauffe-serviettes est destiné à être utilisé dans une salle de bain. Lisez attentivement les instructions avant de l'utiliser.



Installation sans fil



*La pièce n'est pas dans les boîtes d'installations. Elle est déjà installée sur le chauffe-serviettes.



Veillez utiliser les services d'un électricien certifié pour l'installation sans fil apparent de ce produit.

Veillez brancher le cordon d'alimentation dans la prise électrique, afin de tester le produit avant l'installation.

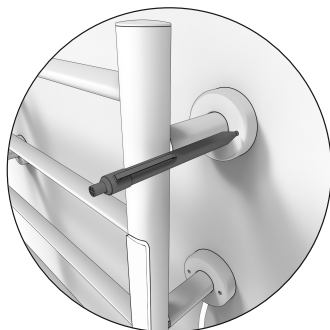
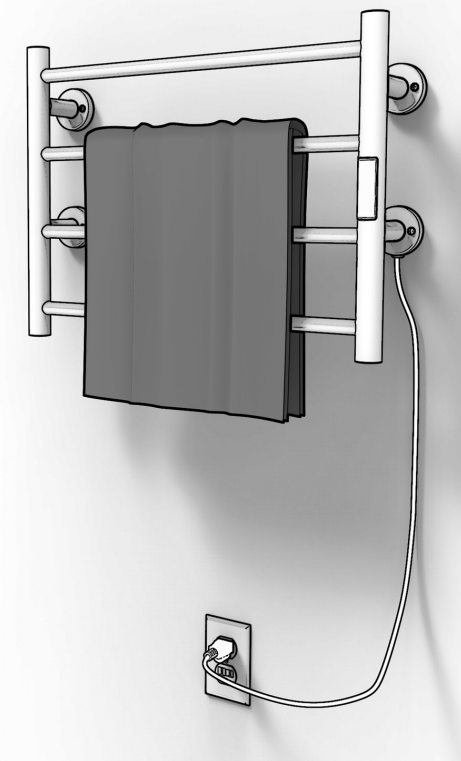
Lors de l'installation sans fil apparent de ce produit, veuillez vérifier que la boîte de jonction fournit du 120 V.

La température de séchage peut être réglée entre 30° et 60 degrés Celsius (86 à 140 °F).

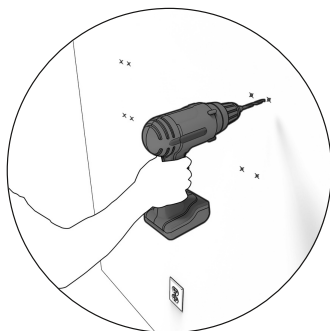
La minuterie peut être réglée de 1h à 8 heures. Il suffit d'appuyer sur l'écran pour sélectionner la durée de séchage.

Le chauffe-serviettes ne doit pas fonctionner sans supervision. Veuillez l'éteindre ou le débrancher si vous ne l'utilisez pas.

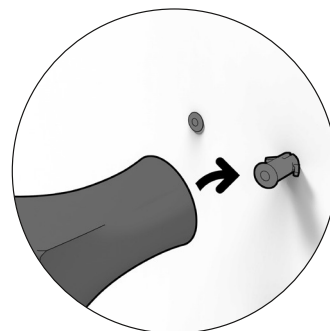
Installation avec fil apparent



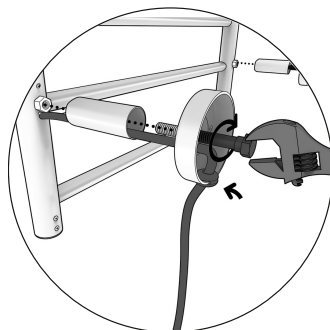
1. Identifiez l'emplacement des trous de vis sur le mur.



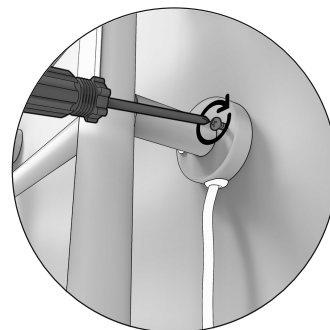
2. Percez les trous dans le mur.



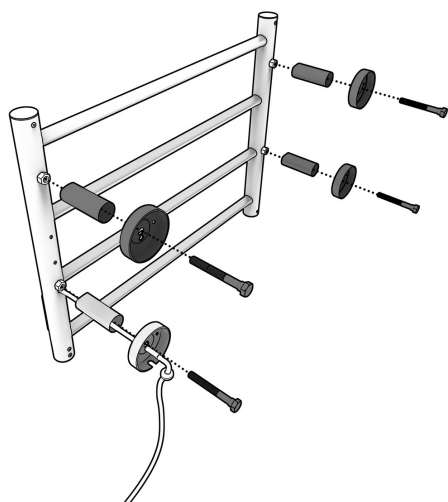
3. Insérer l'ancrage dans les trous.



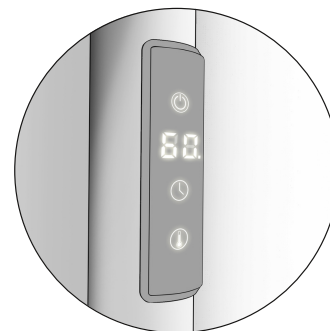
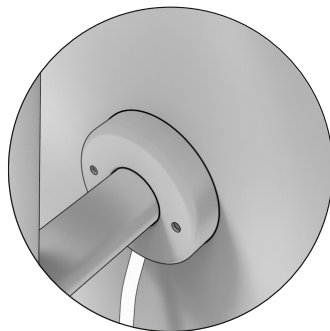
4. Rivetez la base sur l'écrou avec la vis de fixation.



5. Installez la base avec la vis.

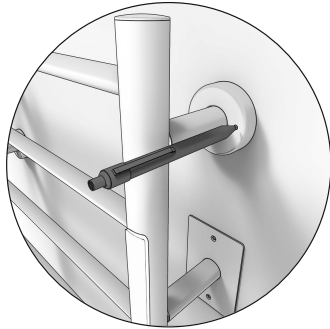
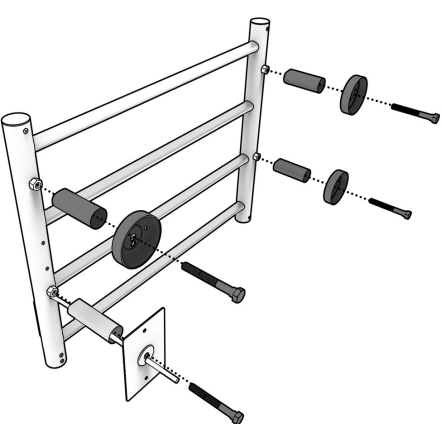
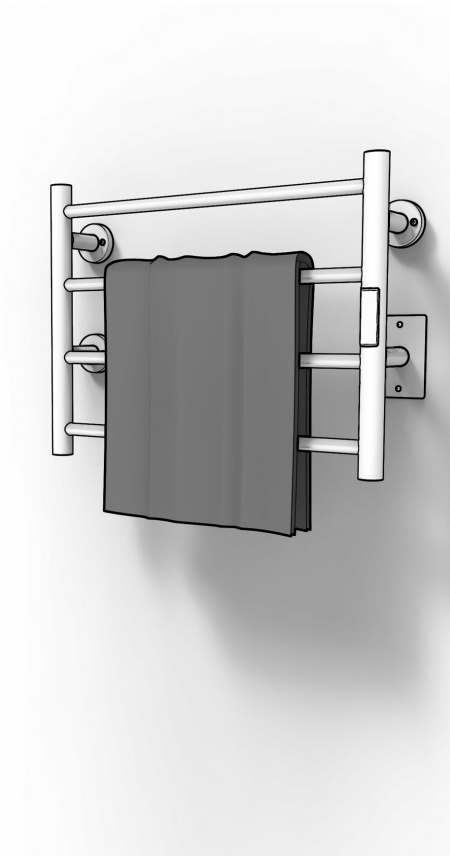


6. Le câble d'alimentation doit sortir à l'arrière de l'appareil.

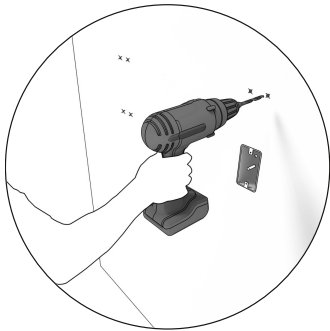
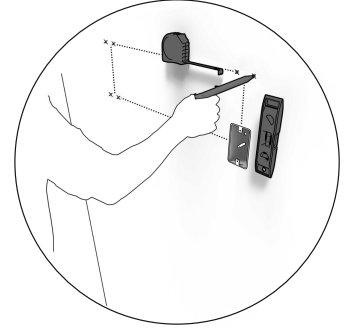


7. Appuyez sur le bouton pour allumer l'appareil ou l'éteindre. Sélectionnez la température de séchage entre 30 ° et 60 degrés Celsius (86 à 140 °F). Sélectionnez la durée de séchage de 1h à 8 heures.

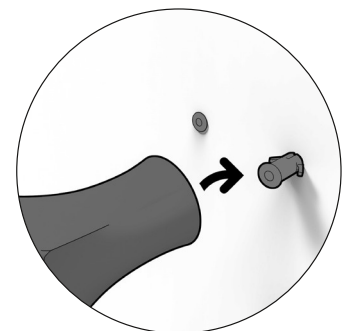
Installation sans fil apparent



1. Identifiez l'emplacement des trous de vis sur le mur.

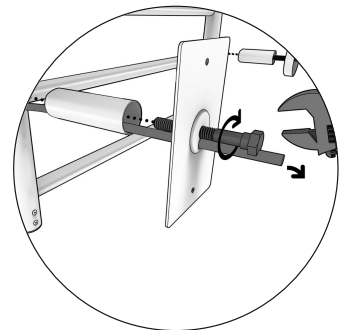


2. Percez les trous dans le mur.

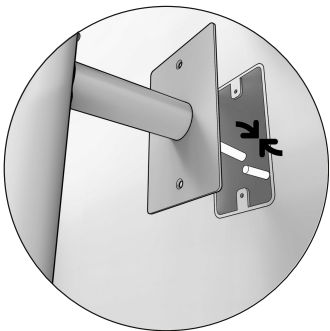


3. Insérez les ancrages dans les trous.

4. Coupez le câble d'alimentation. Assurez-vous de garder assez de fil pour le passage dans le tube et pour le branchement dans la boîte de jonction.

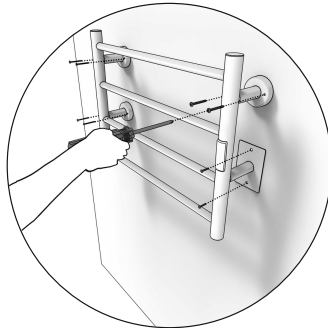


6. Passez le câble d'alimentation dans le tube prévu à cet effet et passez le fil dans la plaque. Rivetez la base sur l'écrou avec la vis de fixation.

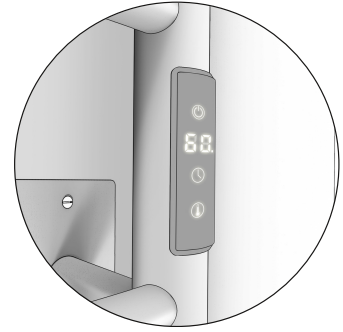


7. Le câble d'alimentation doit sortir à l'arrière du produit.

8. Connectez le câble d'alimentation dans la boîte de jonction et vissez la plaque dans la boîte de jonction.



9. Installez la base avec les vis.



10. Appuyez sur le bouton pour allumer l'appareil ou l'éteindre. Sélectionnez la température de séchage entre 30 ° et 60 degrés Celsius (86 à 140 °F). Sélectionnez la durée de séchage de 1h à 8 heures.



AVERTISSEMENT

L'APPAREIL FONCTIONNE SEULEMENT EN POSITION VERTICALE.

L'APPAREIL DOIT ÊTRE ENTREPOSÉ DANS UN ENDROIT FRAIS ET SEC, LORSQU'IL N'EST PAS UTILISÉ.

L'APPAREIL NE DOIT ÊTRE ENTREPOSÉ QUE LORSQU'IL EST REFROIDI.

TOUTE OPÉRATION D'ENTRETIEN DE L'APPAREIL DEVRAIT ÊTRE EFFECTUÉE PAR UN TECHNICIEN AUTORISÉ.

L'APPAREIL NE DOIT PAS ÊTRE INSTALLÉ DIRECTEMENT SOUS UNE PRISE DE COURANT.

Cet appareil n'est pas conçu pour être utilisé par des personnes (y compris des enfants) dont les capacités physiques, sensorielles ou intellectuelles sont réduites, sauf si elles sont supervisées ou si elles reçoivent des instructions relatives à l'utilisation de l'appareil par une personne responsable de leur sécurité.

PRÉCAUTIONS IMPORTANTES

Lisez toutes les instructions avant d'utiliser l'appareil.

Faites preuve d'une très grande prudence lorsque l'appareil est utilisé par un enfant ou une personne dont les capacités physiques, sensorielles ou intellectuelles sont réduites, ou à proximité de ceux-ci, et lorsque l'appareil fonctionne sans surveillance.

Cet appareil est conçu uniquement pour sécher les textiles lavés dans de l'eau.

Le chauffe-serviettes doit être installé à une distance minimale de 0,6 mètre d'une baignoire ou d'une douche.

Si le câble d'alimentation est endommagé, il doit être remplacé par le fabricant, son agent fabricant ou toute autre personne dûment qualifiée afin d'éviter les dangers potentiels.

Débranchez toujours l'appareil lorsqu'il n'est pas utilisé.

N'utilisez pas l'appareil si le câble ou la fiche d'alimentation est endommagé, si l'appareil présente des défauts et s'il est tombé par terre ou est endommagé de quelque manière que ce soit.

Retournez l'appareil à un centre de service autorisé pour une inspection, un réglage électrique ou mécanique, ou une réparation.

N'utilisez pas l'appareil à l'extérieur.

N'installez jamais l'appareil là où il pourrait basculer dans une baignoire ou autre contenant d'eau.

Ne passez pas le câble

d'alimentation sous un revêtement de plancher ou ne le camouflez pas sous un tapis ou tout élément décoratif semblable. Placez le câble d'alimentation à l'écart des aires de circulation et où il ne risque pas de faire trébucher quelqu'un.

ENTRETIEN

Pour garder l'appareil propre, un entretien régulier est suggéré.

Pour enlever une tache, humidifiez le chiffon. Pour une meilleure efficacité de l'appareil, il est conseillé d'enlever la poussière et les mousses qui peuvent s'accumuler régulièrement. Ne jamais utiliser de produits abrasifs ou à base d'acétone.

GARANTIES LIMITÉES

Odass garantit que les produits vendus sont conformes à ses spécifications et qu'au moment de la vente, le produit est exempt de tout vice et/ou défaut de fabrication. Ces garanties s'adressent uniquement au propriétaire/utilisateur original pour un usage personnel domestique et débutent au moment de l'achat/ facturation. Cette garantie ne peut être transférée à une tierce personne et des restrictions additionnelles s'appliquent aux utilisateurs commerciaux. Dans l'éventualité où un défaut de fabrication se manifeste, l'acheteur utilisateur devra présenter une preuve d'achat ainsi qu'une preuve d'installation par un professionnel reconnu par l'industrie de la construction. Odass se réserve le droit de faire inspecter sur le site, la défektivité par un représentant de son choix et pourra à son entière discrétion réparer ou remplacer le produit. Aucun retour ne sera accepté sans l'autorisation préalable de Odass. Odass ne peut être tenu responsable des défauts ou bris résultant d'acte de dieu, d'accident, de catastrophe, d'abus, de négligence, d'une installation non conforme, d'une mauvaise utilisation/ entretien, de variation de température intense, d'exposition aux produits chimiques ou de tache provoquée par différent type d'eau, tel qu'une eau ferreuse, alcaline, etc. L'utilisation d'abrasifs de tout genre, grattoir, brosse ou tous autres objets pouvant endommager la surface du produit est à proscrire et annulera la présente garantie. Odass procédera à la réparation ou au remplacement (avec un produit de même valeur), à sa discrétion, de tout produit dont le

défaut sera rapporté au détaillant autorisé ou à Odass durant la période de garantie. Ni le distributeur, ni le dépositaire/ concessionnaire autorisé Odass, ni personne d'autre n'est autorisé à faire d'affirmations, de représentations ou de garanties autres que celles stipulées aux présentes ; les affirmations, représentations et garanties contraires à cette interdiction ne sauraient s'appliquer à Odass ni à personne d'autre. Cette garantie exclut tous frais d'installation et/ou désinstallation, tous frais de transport ou tout frais relié au déplacement. Odass ne peut être tenu responsable des frais de main-d'oeuvre, perte de temps, articles divers ou de remplacement de matériaux d'installation, incluant, mais non limité à de la céramique, au marbre, etc. Odass se réserve le droit de modifier cette garantie en tout temps ; il est entendu que de telles modifications ne changeront pas les conditions de la garantie applicable au moment de la vente des produits en cause.

GARANTIES LIMITÉES

Odass garantit pour une période de 10 ans, les produits en acrylique contre tout défaut de matériel ou de fabrication dans des conditions normales d'utilisation et d'entretien à compter de la date d'achat originale du produit par le propriétaire/ utilisateur, l'entrepreneur ou le constructeur. Odass garantit à vie la finition chrome et nickel des robinets, le brut ainsi que les cartouches. Odass garantit 5 ans la finition noir mat et les boyaux de robinet de douche et de bains contre tous défaut de matériel ou de fabrication dans des conditions

normales d'utilisation et d'entretien à compter de la date d'achat originale du produit par le propriétaire/ utilisateur, l'entrepreneur ou le constructeur. Odass garantit pour une période de 10 ans, les portes de douches contre tout défaut de matériel ou de fabrication dans des conditions normales d'utilisation et d'entretien à compter de la date d'achat originale du produit par le propriétaire/ utilisateur, l'entrepreneur ou le constructeur. Odass garantit pour une période de 5 ans, ses produits sanitaires (toilettes, vasques et lavabos) contre tout défaut de matériel ou de fabrication dans des conditions normales d'utilisation et d'entretien à compter de la date d'achat originale du produit par le propriétaire/ utilisateur, l'entrepreneur ou le constructeur. Odass garantit pour une période de 2 ans, les miroirs en verre contre tout défaut de matériel ou de fabrication dans des conditions normales d'utilisation et d'entretien à compter de la date d'achat originale du produit par le propriétaire/ utilisateur, l'entrepreneur ou le constructeur. Odass garantit pour une période de 2 ans, les modules de rangement et vanités contre tout défaut de matériel ou de fabrication dans des conditions normales d'utilisation et d'entretien à compter de la date d'achat originale du produit par le propriétaire/ utilisateur, l'entrepreneur ou le constructeur. Odass garantit pour une période de 2 ans, les composants électriques contre tout défaut de matériel ou de fabrication dans des conditions normales d'utilisation et d'entretien à compter de la date d'achat originale du produit par le propriétaire/ utilisateur, l'entrepreneur ou le constructeur.