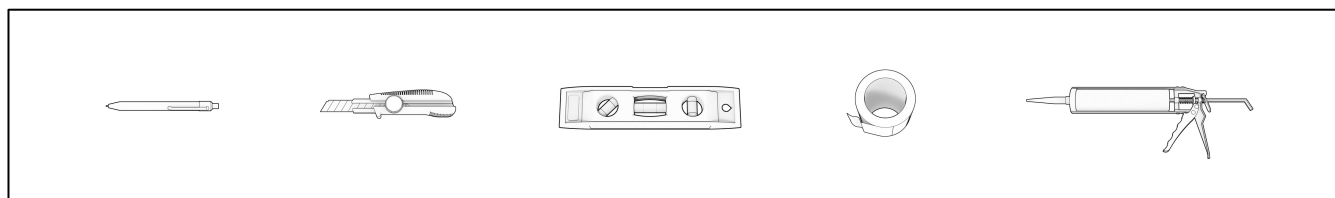


# Manuel d'installation niche

OD-3030

Matériel : acier inoxydable 304 calibre 18

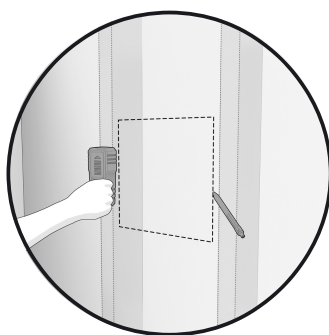


Les détails d'installation suivants s'appliquent au mur existant avant l'installation du carrelage et ne s'applique pas à toutes les situations possibles. Toujours consulter un professionnel pendant la préparation et l'installation de la niche.

Si vous utilisez un mur nouvellement construit, commencez l'installation à partir de l'étape 3.

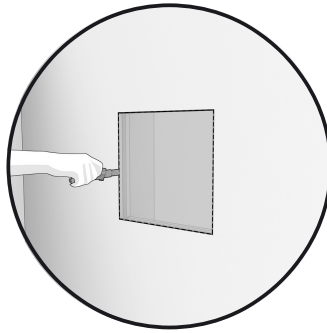
Si la distance entre les montants est supérieure à la niche, ajouter un cadre au pourtour de la niche afin d'y accueillir celle-ci. L'avis d'un professionnel pourrait être nécessaire.

## Installation de la niche

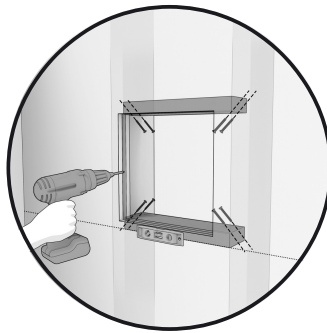


1. Localiser et marquer les lignes centrales des montants adjacents à l'aide d'un détecteur de montants. Tracer une ligne de niveau entre les deux montants du mur à la hauteur souhaitée pour insérer la niche.

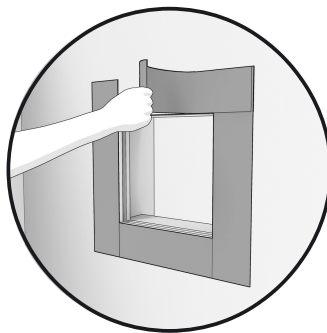
# Installation de la niche



2. Tracer la ligne de coupe au crayon, au-dessus de la ligne médiane, découper une cavité sur le panneau mural le long de la ligne tracée. Assurez-vous que les lignes du haut et du bas sont au niveau.

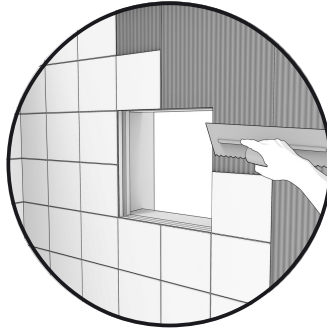


3. Mettre à niveau et fixer le cadre de soutien supérieur et inférieur aux montants verticaux adjacents.

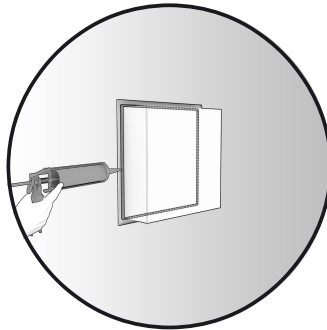


4. Installer une membrane d'étanchéité pour sceller la structure de support et la cavité (non incluse).

# Installation de la niche



5. Appliquer votre matériel de pose et fixer vos carreaux, marbres ou pierres directement sur le mur de la douche. Il est préférable que les carreaux soient symétrique autour de la structure de support.

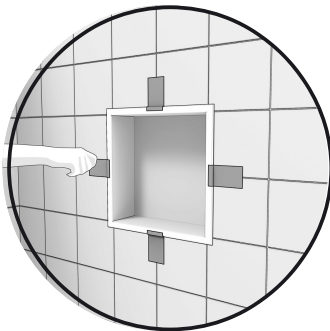


6. Appliquez une couche nécessaire de silicone au pourtour arrière de la bride de la niche afin d'assurer l'étanchéité.



7. Insérer la niche dans la cavité. Appuyer fermement sur la bride et assurez-vous que la niche est bien en place. Il est recommandé de sceller l'espace entre la bride et le carreau.

# Installation de la niche



8. Ajouter du ruban adhésif afin de maintenir la niche en place jusqu'à ce que le silicone soit durci.



**Attendre 24 heures avant d'utiliser la douche.**

**S'il vous plaît, assurez-vous de lire attentivement le manuel avant l'installation.**

## **ENTRETIEN**

Essuyer la surface avec un chiffon doux après chaque utilisation. Utiliser des produits de nettoyage doux. Pour les taches plus difficiles, utilisez un nettoyant en crème légèrement abrasif. N'utilisez jamais de produits à base de pétrole pour le nettoyage, par exemple des diluants pour peinture ou d'autres solvants, car ils peuvent endommager la surface solide.

## **GARANTIES LIMITÉES**

Odass garantit 5 ans la finition des niches en acier inoxydable contre tous les défauts de matériaux ou de fabrication dans des conditions normales d'utilisation et d'entretien à compter de la date d'achat originale du produit par le propriétaire/utilisateur, l'entrepreneur ou le constructeur.