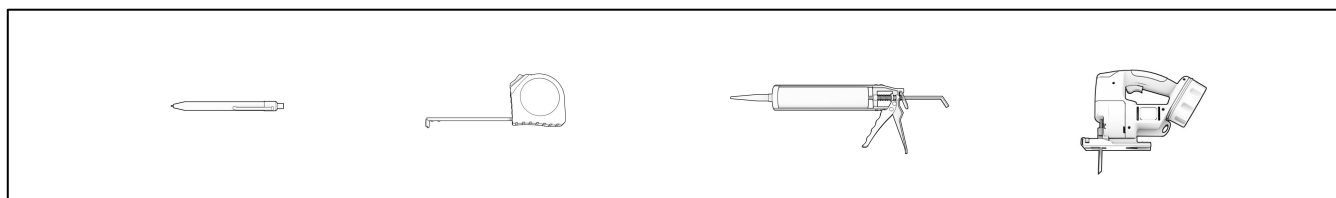


# Manuel d'installation de lavabo

OD-5010

Matériau : Acier inoxydable



Lisez les instructions attentivement avant de commencer.

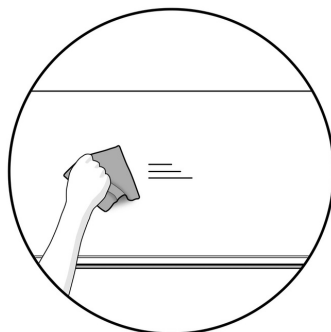
Respecter les codes de construction et de plomberie.

## ATTENTION

Manipuler avec soin. Le produit peut se briser ou causer des blessures s'il n'est pas manipulé délicatement.

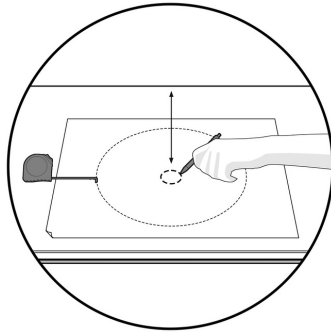
Serrer le drain délicatement pour ne pas endommager le lavabo.

## Installation du lavabo

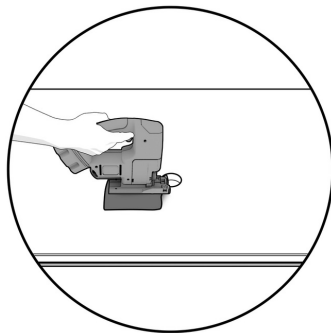


1. Nettoyer soigneusement la surface du comptoir à percer.

# Installation du lavabo

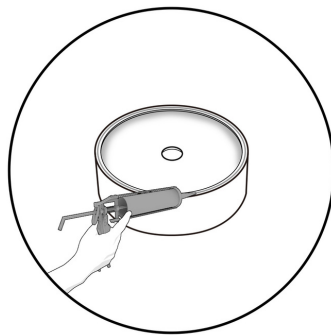


2. Tracer les dimensions des trous à percer dans le comptoir. Mesurer l'espace nécessaire pour l'installation du drain et de la robinetterie.



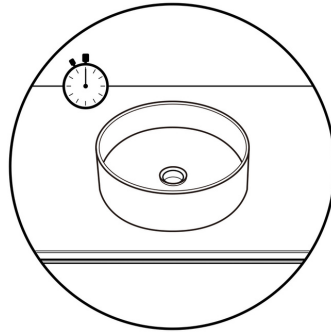
3. Découper l'ouverture à l'aide d'une scie sauteuse. Utiliser un linge doux entre la surface du comptoir et la scie afin de ne pas abimer ou égratigner le comptoir.

Assurez-vous d'avoir l'espace nécessaire sous le comptoir pour le drain et la tuyauterie.

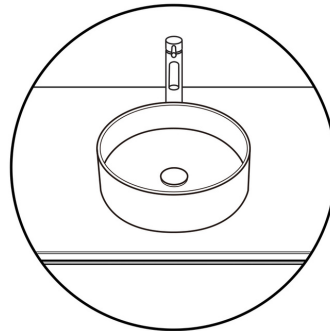


4. Appliquer le mastic de plomberie tout le long du bord intérieur situé sous le lavabo. Déposer le lavabo à l'endroit désiré. Appuyer fermement afin de répandre le mastic et essuyer immédiatement le surplus à l'aide d'un linge humide.

# Installation du lavabo



5. Laisser sécher le mastic quelques heures avant de raccorder les tuyaux d'alimentation d'eau et le drain.



6. Installer le robinet et le drain en suivant les instructions fournies. Serrer délicatement le drain au lavabo afin d'éviter de briser ce dernier.

## ENTRETIEN

Essuyer la surface avec un chiffon doux après chaque utilisation. Utiliser des produits de nettoyage doux. Pour les taches plus difficiles, utilisez un nettoyeur en crème légèrement abrasif. N'utilisez jamais de produits à base de pétrole pour le nettoyage, par exemple des diluants pour peinture ou d'autres solvants, car ils peuvent endommager la surface solide.

## GARANTIES LIMITÉES

Odass offre une garantie limitée\* de 5 ans sur toutes les finitions des niches et lavabos de la collection Nano Tech en acier inoxydable, de 2 ans sur la protection Nano des niches et lavabos et de 5 ans ses composantes électriques des niches contre tous les défauts de fabrication dans des conditions normales d'utilisation et d'entretien à compter de la date d'achat originale du produit par le propriétaire/utilisateur, l'entrepreneur ou le constructeur.