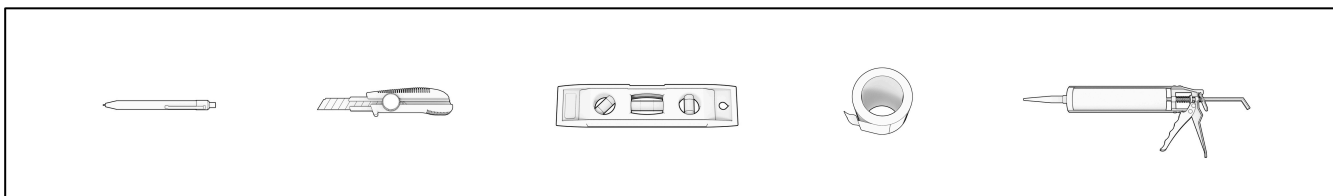
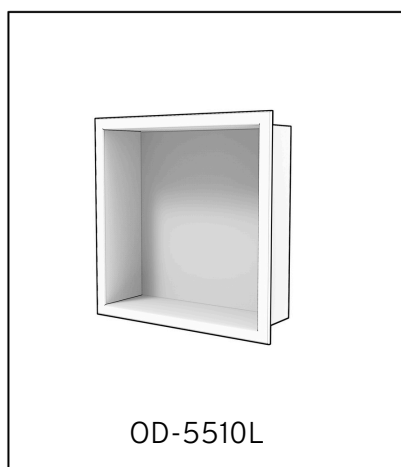


# Installation

odass

NICHE RÉTROÉCLAIRÉE DEL/ NICHE WITH LED LIGHT

Matériel/ Material: acier inoxydable avec traitement PVD/ stainless steel with PVD treatment



## ATTENTION

Veillez lire attentivement toutes les instructions avant de commencer.

Déballez et inspectez minutieusement le produit. Si un problème survient ou si une anomalie est constatée, signalez-le immédiatement au vendeur et n'installez pas le produit.

Assurez-vous d'utiliser les outils appropriés et portez toujours des équipements de protection pour garantir votre sécurité. Pour éviter de rayer le produit pendant l'installation, évitez tout contact avec des objets pointus et portez des gants en coton.

Protégez votre espace de travail pour éviter tout dommage.

## WARNING

Please read all instructions carefully before starting.

Unpack and thoroughly inspect the product. If any issues arise or if any abnormalities are found, report them immediately to the seller and do not install the product.

Make sure to use the appropriate tools and always wear protective equipment to ensure your safety. To avoid scratching the product during installation, avoid contact with sharp objects and wear cotton gloves.

Protect your workspace to prevent any damage.

Les détails d'installation suivants s'appliquent au mur existant avant l'installation du carrelage et ne s'applique pas à toutes les situations possibles. Toujours consulter un professionnel pendant la préparation et l'installation de la niche.

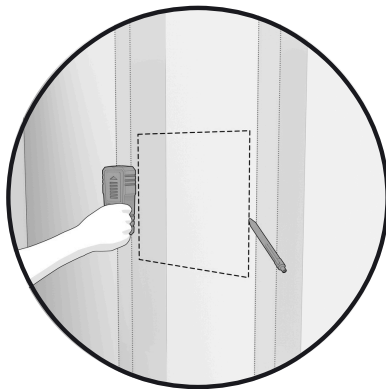
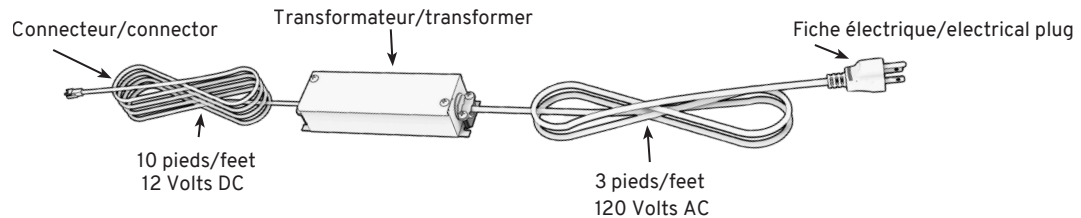
Si la distance entre les montants est supérieure à la niche, ajouter un cadre au pourtour de la niche afin d'y accueillir celle-ci. L'avis d'un professionnel pourrait être nécessaire.

The following installation details apply to the existing wall before the tile installation and may not apply to all possible situations. Always consult a professional during the preparation and installation of the niche.

If the distance between the studs is greater than the niche, add a frame around the niche to accommodate it. The advice of a professional may be necessary.

# Installation

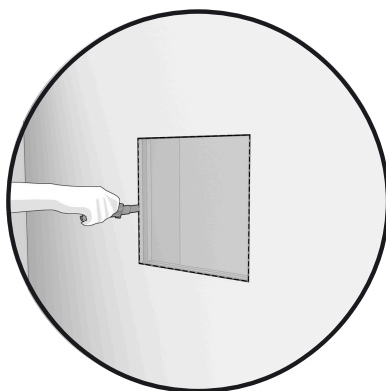
Transformateur inclus/transformer included



**IMPORTANT**  
Si vous utilisez un mur nouvellement construit, commencez l'installation à partir de l'étape 3.  
If you are using a newly constructed wall, start the installation from step 3.

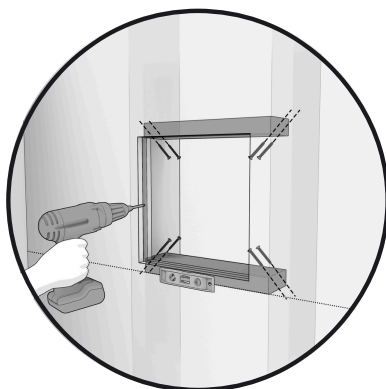
1. Localiser et marquer les lignes centrales des montants adjacents à l'aide d'un détecteur de montants. Tracer une ligne de niveau entre les deux montants du mur à la hauteur souhaitée pour insérer la niche.

Locate and mark the center lines of the adjacent wall studs using a stud finder. Draw a level line between the two wall studs at the desired height to insert the niche.



2. Tracer la ligne de coupe au crayon, au-dessus de la ligne médiane, découper une cavité sur le panneau mural le long de la ligne tracée. Assurez-vous que les lignes du haut et du bas sont au niveau.

Trace the cutting line with a pencil, above the center line, cut a cavity in the wall panel along the drawn line. Make sure that the top and bottom lines are level.

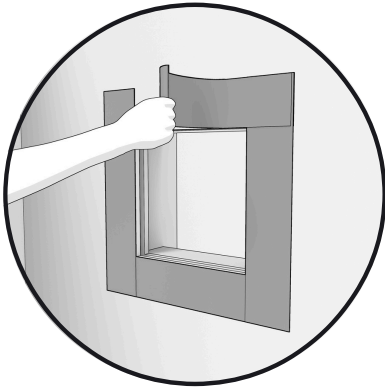


**△ IMPORTANT △**  
L'alimentation électrique doit être mise en place avant de commencer l'installation.  
Power supply must be in place before beginning installation.

3. Mettre à niveau et fixer le cadre de soutien supérieur et inférieur aux montants verticaux adjacents.

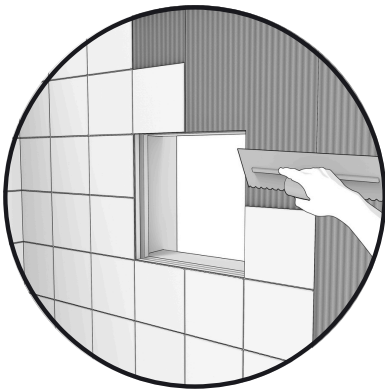
Level and secure the upper and lower support frame to the adjacent vertical studs.

# Installation



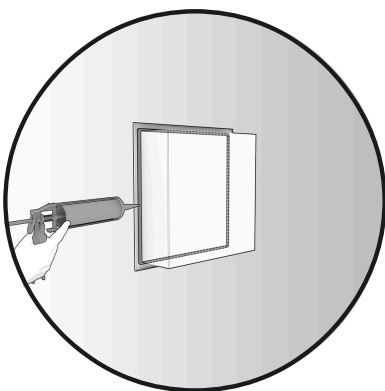
4. Installer une membrane d'étanchéité pour sceller la structure de support et la cavité (*non incluse*).

Install the waterproofing membrane to seal the support structure and the cavity (*not included*).



5. Appliquer votre matériel de pose et fixer vos carreaux, marbres ou pierres directement sur le mur de la douche. Il est préférable que les carreaux soient symétrique autour de la structure de support.

Apply your installation material and fix your tiles, marbles or stones directly on the shower wall. It is preferable that the tiles are symmetrical around the support structure.



6. Appliquez une couche nécessaire de silicone au pourtour arrière de la bride de la niche afin d'assurer l'étanchéité.

Apply a necessary layer of silicone around the back periphery of the flange of the niche to ensure watertightness.



7. Le connecteur du transformateur doit être accessible par l'ouverture de la cavité. Connectez le connecteur du transformateur à celui de la niche. Étant donné que le transformateur doit rester accessible, il est essentiel de prévoir un espace approprié pour le dissimuler.

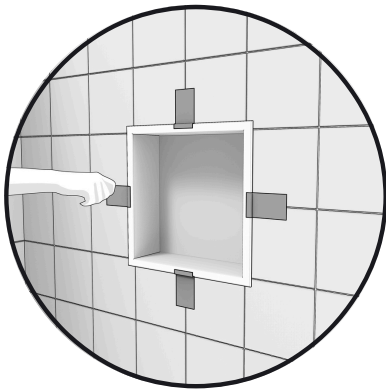
The transformer connector must be accessible through the cavity opening. Connect the transformer connector to the one in the niche. Since the transformer needs to remain accessible, it is essential to provide an appropriate space to conceal it.

# Installation



8. Insérer la niche dans la cavité. Appuyer fermement sur la bride et assurez-vous que la niche est bien en place. Il est recommandé de sceller l'espace entre la bride et le carreau.

Insert the niche into the cavity. Press firmly on the flange and make sure that the niche is in place. It is recommended to seal the space between the flange and the tile.

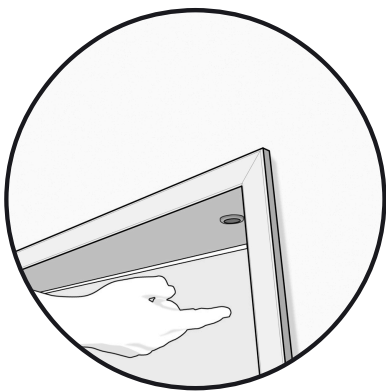


**⚠ IMPORTANT ⚠**  
Attendre 24 heures avant d'utiliser la douche.

Wait 24 hours before using the shower.

9. Ajouter du ruban adhésif afin de maintenir la niche en place jusqu'à ce que le silicone soit durci.

Add adhesive tape to hold the niche in place until the silicone has hardened.



10. Testez le système d'éclairage ON/OFF en passant votre main sous le capteur sans contact situé à l'intérieur de la niche, en haut à droite.

Test the ON/OFF lighting system by placing your hand under the contactless sensor located inside the niche, at the top right.

# Guide d'entretien/Maintenance guide

## **ENTRETIEN/MAINTENANCE**

Finition brossée : Utilisez uniquement des chiffons en microfibras et des nettoyeurs spécialement conçus pour l'acier inoxydable. Essuyez toujours dans le sens du grain pour préserver l'apparence de la niche. Bien que l'acier inoxydable soit résistant à l'eau, un contact prolongé avec des accessoires en métal ou certains produits cosmétiques peut endommager la surface et entraîner une corrosion partielle. Éliminez les résidus de savon et de cosmétiques ainsi que l'excès d'eau entre chaque utilisation.

Brushed Finish: Use only microfiber cloths and cleaners specifically designed for stainless steel. Always wipe in the direction of the grain to preserve the appearance of the niche. Although stainless steel is water-resistant, prolonged contact with metal accessories or certain cosmetic products can damage the surface and lead to partial corrosion. Remove soap and cosmetic residues as well as excess water after each use.

## **NE PAS UTILISER/DO NOT USE**

N'utilisez pas de brosses, de produits abrasifs, de grattoirs, de tampons en laine d'acier, ni de contenants métalliques en aérosol, car ils peuvent endommager la surface de finition de la niche. Évitez également tout contact avec des dissolvants à ongles, des crèmes dépilatoires ou des solvants à peinture. Pour prévenir l'oxydation, évitez tout contact avec des accessoires en acier. Les contenants métalliques rouillés peuvent endommager la surface de votre niche, il est donc préférable de les éviter. Un contact prolongé avec certains produits cosmétiques peut également tacher la surface.

Do not use brushes, abrasive products, scrapers, steel wool pads, or metal aerosol containers, as they can damage the finish of the niche. Also, avoid any contact with nail polish removers, depilatory creams, or paint solvents. To prevent oxidation, avoid contact with steel accessories. Rusty metal containers can damage the surface of your niche, so it is best to avoid them. Prolonged contact with certain cosmetic products can also stain the surface.

## **IMPORTANT**

\*Pour les détails de la garantie, veuillez toujours vous référer aux versions les plus à jour disponibles sur notre site ([www.odass.ca](http://www.odass.ca)).

\*For warranty details, please always refer to the most up-to-date versions available on our site ([www.odass.ca](http://www.odass.ca)).