

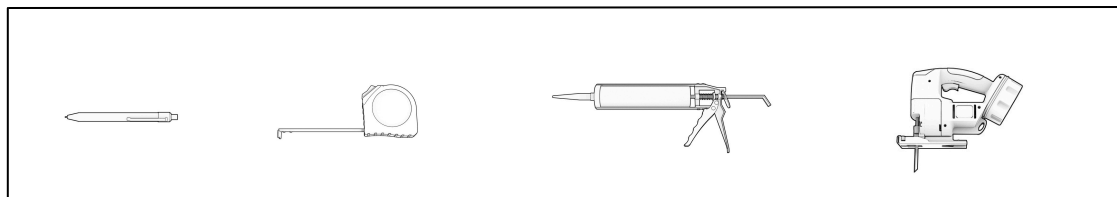
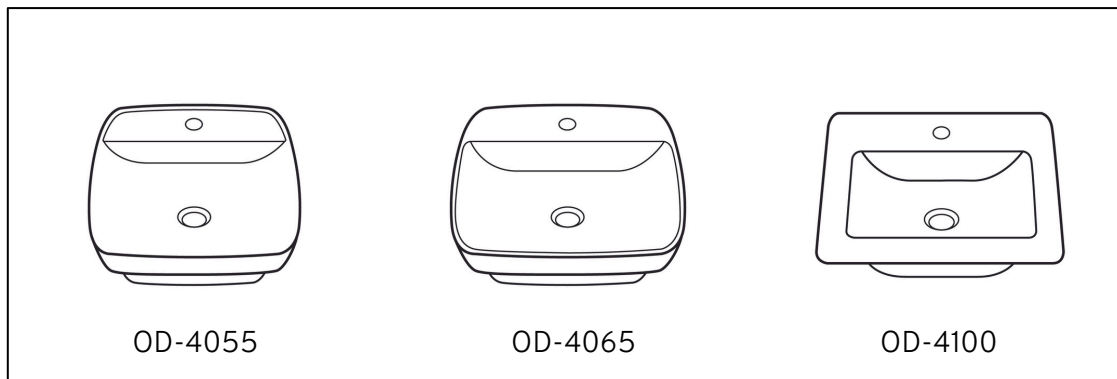
Installation

odass

LAVABO SEMI-ENCASTRÉ/SEMI-RECESSED WASHBASIN

Pour robinet monotrou/for single-hole faucet

Matériel/Material: Porcelaine/porcelain



Lisez les instructions attentivement avant de commencer.
Respecter les codes de construction et de plomberie.

Read the instructions carefully before you start to install.
Comply with building and plumbing codes.

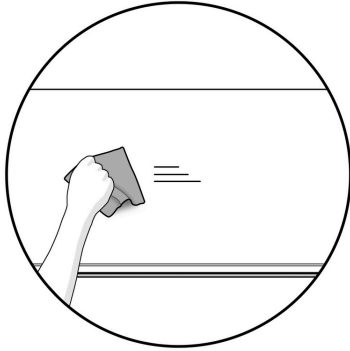
ATTENTION
Manipuler avec soin. Le produit peut se briser ou causer des blessures s'il n'est pas manipulé délicatement.

WARNING
Handle with care. Product may break or cause injury if not handled carefully.

Serrer le drain délicatement pour ne pas endommager le lavabo.

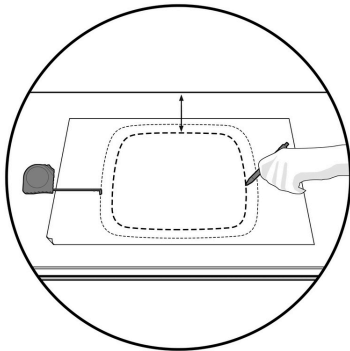
Tighten the drain carefully to not damage the sink.

Installation



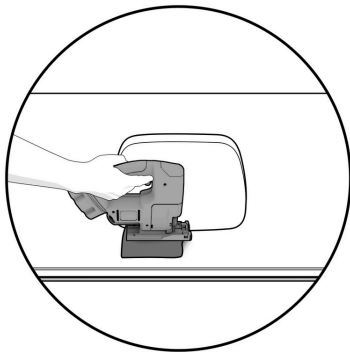
1. Nettoyer soigneusement la surface du comptoir à percer.

Thoroughly clean the surface of the counter to be drilled.



2. Tracer les dimensions des trous à percer dans le comptoir. Mesurer l'espace nécessaire pour l'installation du drain et de la robinetterie.

Trace the dimensions of the holes to be drilled in the counter. Measure the space required for the installation of the drain and faucet.

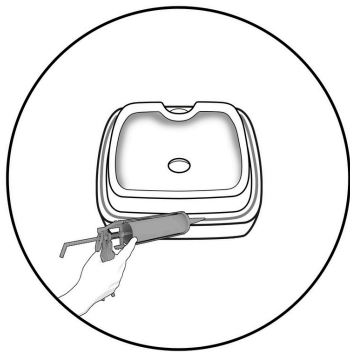


3. Découper l'ouverture à l'aide d'une scie sauteuse. Utiliser un linge doux entre la surface du comptoir et la scie afin de ne pas abimer ou égratigner le comptoir.

Assurez-vous d'avoir l'espace nécessaire sous le comptoir pour le drain et la tuyauterie.

Cut the opening using a jigsaw. Use a soft cloth between the surface of the counter and the jigsaw to not damage or scratch the counter.

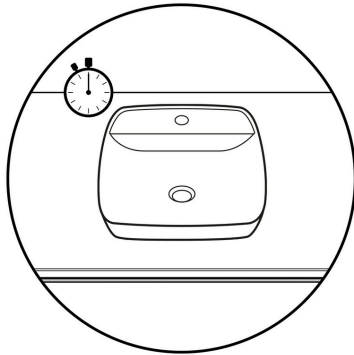
Make sure you have the necessary space under the counter for the drain and the piping.



4. Appliquer le mastic de plomberie tout le long du bord intérieur situé sous le lavabo. Déposer le lavabo à l'endroit désiré. Appuyer fermement afin de répandre le mastic et essuyer immédiatement le surplus à l'aide d'un linge humide.

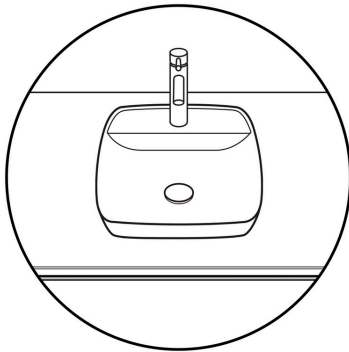
Apply plumber's putty along the inside edge under the washbasin. Place the washbasin in the desired location. Press firmly to spread the sealant and immediately wipe off the excess with a damp cloth.

Installation



5. Laisser sécher le mastic quelques heures avant de raccorder les tuyaux d'alimentation d'eau et le drain.

Let the putty dry for a few hours before connecting the water supply and drain pipes.



6. Installer le robinet et le drain en suivant les instructions fournies. Serrer délicatement le drain au lavabo afin d'éviter de briser ce dernier.

Install the faucet and drain following the instructions provided. Tighten the drain carefully to the washbasin to avoid breaking the latter.

ENTRETIEN

Essuyer la surface avec un chiffon doux après chaque utilisation. Utiliser des produits de nettoyage doux. Pour les taches plus difficiles, utilisez un nettoyant en crème légèrement abrasif. N'utilisez jamais de produits à base de pétrole pour le nettoyage, par exemple des diluants pour peinture ou d'autres solvants, car ils peuvent endommager la surface.

MAINTENANCE

Wipe the surface with a soft cloth after each use. Use mild cleaning products. For tougher stains, use a mildly abrasive cream cleaner. Never use petroleum-based products for cleaning, such as paint thinners or other solvents, as they can damage the surface.

IMPORTANT

*Pour les détails de la garantie, veuillez toujours vous référer aux versions les plus à jour disponibles sur notre site (www.odass.ca).

*For warranty details, please always refer to the most up-to-date versions available on our site (www.odass.ca).