

INSTRUCTIONS D'INSTALLATION LAVABO SUR PIED

1. Outils et matériel nécessaire (non-inclus)



Drain avec P-trap



Robinet



Tuyau pour entrée d'eau
Eau froide et eau chaude

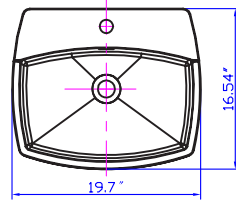
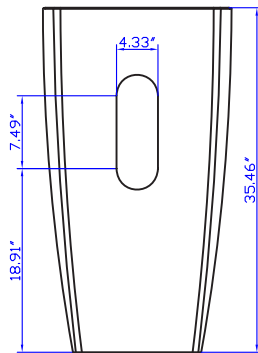


Silicone

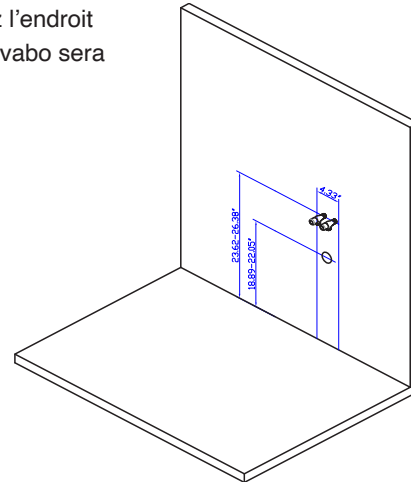


Clé

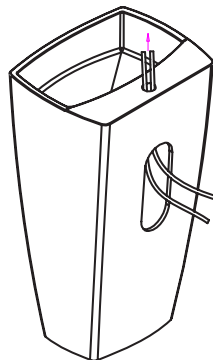
2. Vérifiez le produit



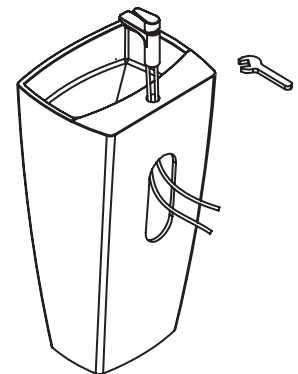
3. Vérifiez l'endroit où le lavabo sera installé



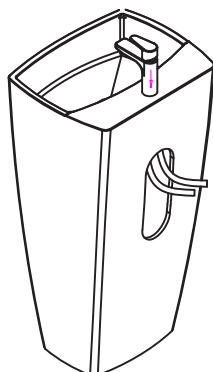
4. Installez les tuyaux d'arrivée d'eau. Mettez les écrous et rondelles sur les tuyaux, faites- les passer par le trou du robinet de bas en haut



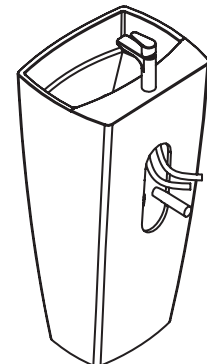
5. Branchez le robinet avec les tuyaux d'arrivée d'eau



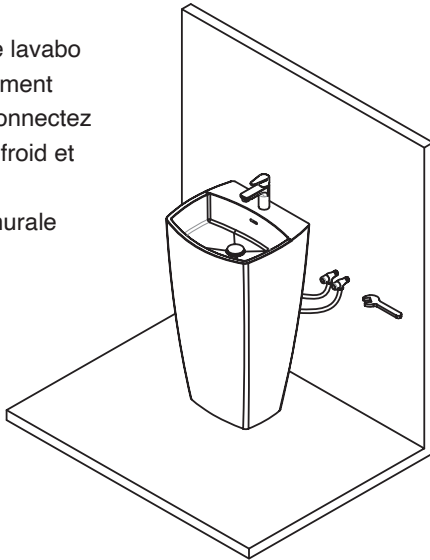
6. Fixez et serrez le robinet



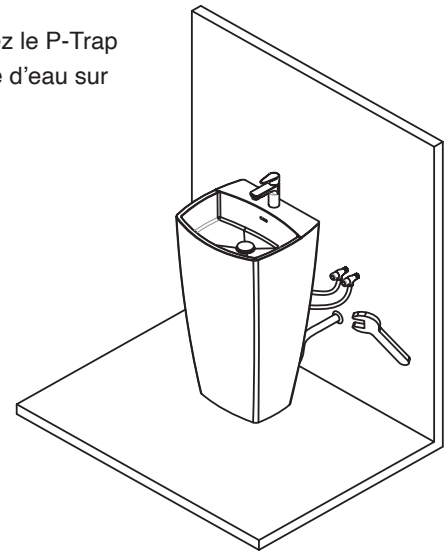
7. À travers le trou de coupe arrière, installez le drain et le siphon en P



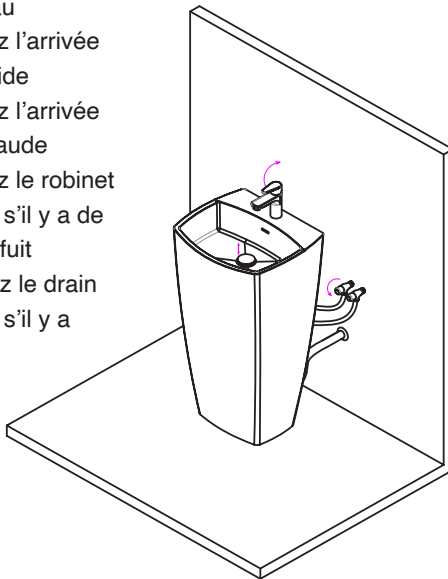
8. Déplacez le lavabo à l'emplacement souhaité, connectez les tuyaux (froid et chaud) à l'entrée murale



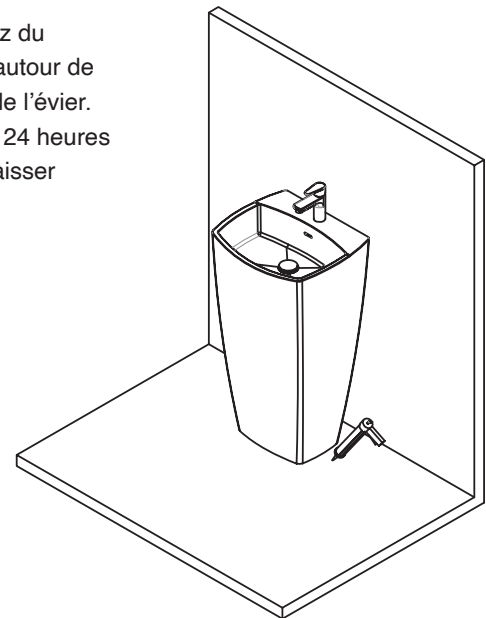
9. Connectez le P-Trap à la sortie d'eau sur le mur



10. Test d'eau
1) Ouvrez l'arrivée d'eau froide
2) Ouvrez l'arrivée d'eau chaude
3) Ouvrez le robinet pour voir s'il y a de l'eau qui fuit
4) Vérifiez le drain pour voir s'il y a une fuite



11. Appliquez du silicone autour de la base de l'évier. Attendez 24 heures pour le laisser sécher.



GARANTIES LIMITÉES

Odass garantit que les produits vendus sont conformes à ses spécifications et qu'au moment de la vente, le produit est exempt de tout vice et/ou défaut de fabrication.

Ces garanties s'adressent uniquement au propriétaire/utilisateur original pour un usage personnel domestique et débutent au moment de l'achat/facturation. Cette garantie ne peut être transférée à une tierce personne et des restrictions additionnelles s'appliquent aux utilisateurs commerciaux.

Dans l'éventualité où un défaut de fabrication se manifeste, l'acheteur utilisateur devra présenter une preuve d'achat ainsi qu'une preuve d'installation par un professionnel reconnu par l'industrie de la construction.

Odass se réserve le droit de faire inspecter sur le site, la défec-tuosité par un représentant de son choix et pourra à son entière discrétion réparer ou remplacer le produit. Aucun retour ne sera accepté sans l'autorisation au préalable de Odass.

Odass ne peut être tenu responsable des défauts ou bris résultant d'acte de dieu, d'accident, de catastrophe, d'abus, de négligence, d'une installation non conforme, d'une mauvaise utilisation/entretien, de variation de température intense, d'exposition aux produits chimiques ou de tache provoquée par différent type d'eau, tel qu'une eau ferreuse, alcaline, etc. L'utilisation d'abrasifs de tout genre, grattoir, brosse ou tous autres objets pouvant endommager la surface du produit est à proscrire et annulera la présente garantie.

Odass procèdera à la réparation ou au remplacement (avec un produit de même valeur), à sa discrétion, de tout produit dont le défaut sera rapporté au détaillant autorisé ou à Odass durant la période de garantie. Ni le distributeur, ni le dépositaire/concessionnaire autorisé Odass, ni personne d'autre n'est autorisé à faire d'affirmations, de représentations ou de garanties autres que celles stipulées aux présentes ; les affirmations, représentations et garanties contrevenant à cette interdiction ne sauraient s'appliquer à Odass ni à personne d'autre.

Cette garantie exclut tous frais d'installation et/ou désinstallation, tous frais de transport ou tout frais relié au déplacement.

Odass ne peut être tenu responsable des frais de main-d'oeuvre, perte de temps, articles divers ou de remplacement de matériaux d'installation, incluant, mais non limité à de la céramique, au marbre, etc.

Odass se réserve le droit de modifier cette garantie en tout temps ; il est entendu que de telles modifications ne changeront pas les conditions de la garantie applicable au moment de la vente des produits en cause.

GARANTIES LIMITÉES

Odass garantit à vie limitée la finition chrome et brossé des produits en acier inoxydable et une garantie de 5 ans sur la finition noir mat des produits en acier inoxydable contre tout défaut de matériel ou de fabrication dans des conditions normales d'utilisation et d'entretien à compter de la date d'achat originale du produit par le propriétaire/utilisateur, l'entrepreneur ou le constructeur.

Odass garantit à vie limitée tout matériel fabriqué en solide surface «I-stone» contre tout défaut de matériel ou de fabrication dans des conditions normales d'utilisation et d'entretien à compter de la date d'achat originale du produit par le propriétaire/utilisateur, l'entrepreneur ou le constructeur.

Odass garantit pour une période de 10 ans, les produits en acrylique contre tout défaut de matériel ou de fabrication dans des conditions normales d'utilisation et d'entretien à compter de la date d'achat originale du produit par le propriétaire/utilisateur, l'entrepreneur ou le constructeur.

Odass garantit pour une période de 10 ans, les portes de douches contre tout défaut de matériel ou de fabrication dans des conditions normales d'utilisation et d'entretien à compter de la date d'achat originale du produit par le propriétaire/utilisateur, l'entrepreneur ou le constructeur.

Odass garantit pour une période de 5 ans, ses produits sanitaires en porcelaine (toilettes, vasques et lavabos) contre tout défaut de matériel ou de fabrication dans des conditions normales d'utilisation et d'entretien à compter de la date d'achat originale du produit par le propriétaire/utilisateur, l'entrepreneur ou le constructeur.

Odass garantit pour une période de 2 ans, les modules de rangement et vanités contre tout défaut de matériel ou de fabrication dans des conditions normales d'utilisation et d'entretien à compter de la date d'achat originale du produit par le propriétaire/utilisateur, l'entrepreneur ou le constructeur.

Odass garantit pour une période de 2 ans, les miroirs en verre contre tout défaut de matériel ou de fabrication dans des conditions normales d'utilisation et d'entretien à compter de la date d'achat originale du produit par le propriétaire/utilisateur, l'entrepreneur ou le constructeur.

Odass garantit pour une période de 2 ans, les composantes électriques contre tout défaut de matériel ou de fabrication dans des conditions normales d'utilisation et d'entretien à compter de la date d'achat originale du produit par le propriétaire/utilisateur, l'entrepreneur ou le constructeur.