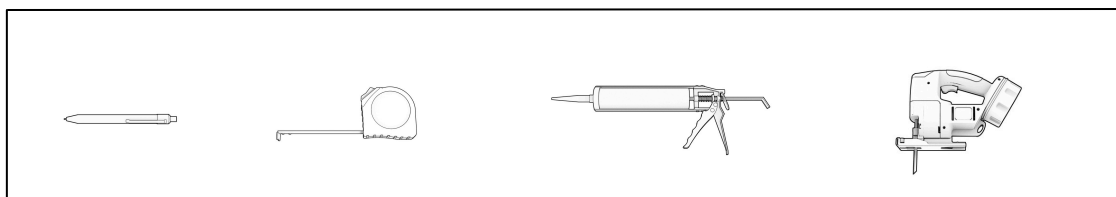
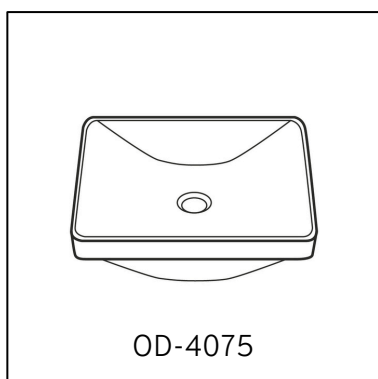


# Installation

odass

LAVABO SEMI-ENCASTRÉ/SEMI-RECESSED WASHBASIN

Matériel/Material: Porcelaine/porcelain



Lisez les instructions attentivement avant de commencer.

Respecter les codes de construction et de plomberie.

Odass n'est pas responsable des problèmes causés par une installation non conforme aux directives contenues dans le présent manuel d'installation.

Read the instructions carefully before you start to install.

Comply with building and plumbing codes. Odass is not responsible for problems caused by installation not in accordance with the guidelines contained in this installation manual.

## ATTENTION

Il est recommandé de porter des lunettes de sécurité en tout temps lors de l'installation.

Manipuler avec soin. Le produit peut se briser ou causer des blessures s'il n'est pas manipulé délicatement.

## WARNING

It is recommended to wear safety glasses at all times during installation.

Handle with care. Product may break or cause injury if not handled carefully.

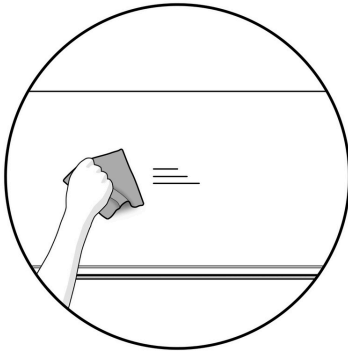
Avant l'installation, veuillez inspecter le produit. Vérifiez que toutes les pièces sont présentes et qu'aucune pièce n'est endommagée ou défectueuse. Si un problème survient ou si une anomalie est constatée, signalez-le immédiatement au vendeur et n'installez pas le produit.

Serrer le drain délicatement pour ne pas endommager le produit.

Before installation, please inspect the product. Check that all parts are present and that no parts are damaged or defective. If a problem occurs or an anomaly is noted, report it immediately to the seller and do not install the product.

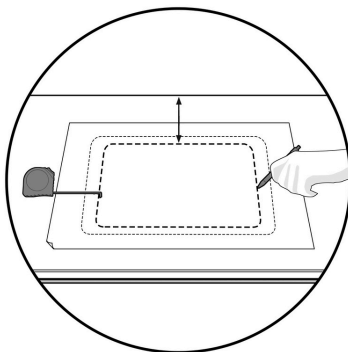
Tighten the drain carefully to not damage the product.

# Installation



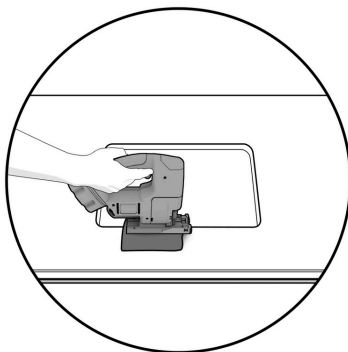
1. Nettoyer soigneusement la surface du comptoir à percer.

Thoroughly clean the surface of the counter to be drilled.



2. Tracer les dimensions des trous à percer dans le comptoir. Mesurer l'espace nécessaire pour l'installation du drain et de la robinetterie.

Trace the dimensions of the holes to be drilled in the counter. Measure the space required for the installation of the drain and faucet.

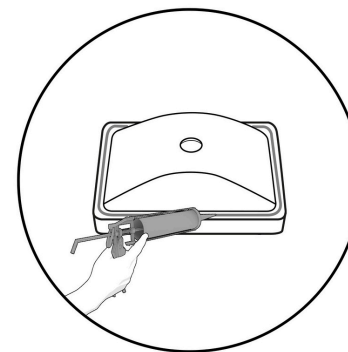


3. Découper l'ouverture à l'aide d'une scie sauteuse. Utiliser un linge doux entre la surface du comptoir et la scie afin de ne pas abimer ou égratigner le comptoir.

Assurez-vous d'avoir l'espace nécessaire sous le comptoir pour le drain et la tuyauterie.

Cut the opening using a jigsaw. Use a soft cloth between the surface of the counter and the jigsaw to not damage or scratch the counter.

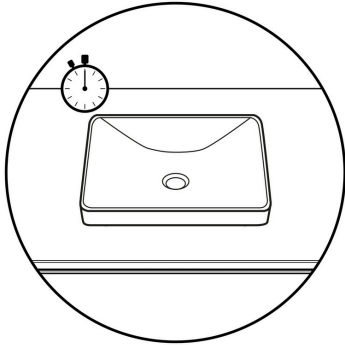
Make sure you have the necessary space under the counter for the drain and the piping.



4. Appliquer le mastic de plomberie tout le long du bord intérieur situé sous le lavabo. Déposer le lavabo à l'endroit désiré. Appuyer fermement afin de répandre le mastic et essuyer immédiatement le surplus à l'aide d'un linge humide.

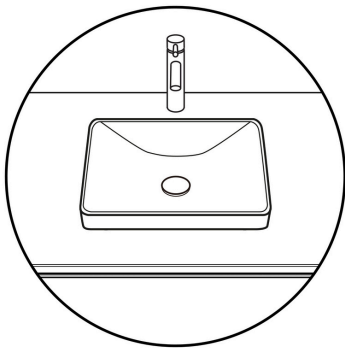
Apply plumber's putty along the inside edge under the washbasin. Place the washbasin in the desired location. Press firmly to spread the sealant and immediately wipe off the excess with a damp cloth.

# Installation



5. Laisser sécher le mastic quelques heures avant de raccorder les tuyaux d'alimentation d'eau et le drain.

Let the putty dry for a few hours before connecting the water supply and drain pipes.



6. Installer le robinet et le drain en suivant les instructions fournies. Serrer délicatement le drain au lavabo afin d'éviter de briser ce dernier.

Install the faucet and drain following the instructions provided. Tighten the drain carefully to the washbasin to avoid breaking the latter.

## ENTRETIEN

Afin de garantir une utilisation durable des lavabos Odass, il est recommandé de suivre les conseils suivants :

Après chaque utilisation, essuyez la surface avec un chiffon doux. Utilisez exclusivement des produits de nettoyage liquides doux et non abrasifs. Évitez les produits à base de pétrole, tels que les diluants pour peinture et autres solvants. Ne pas mettre en contact avec la surface les substances suivantes : dissolvant pour vernis à ongles, acétone, nettoyant à sec, décapant pour peinture ou déboucheur caustique, car elles peuvent endommager la surface. En cas de contact, nettoyez immédiatement la surface ainsi que les surfaces environnantes. N'utilisez pas de brosse métallique, de couteau ni d'objets tranchants pour éliminer les taches, les dépôts de goudron de cigarettes ou d'autres imperfections. Les nettoyeurs et poudres abrasifs sont à éviter, car ils peuvent altérer la finition de la surface. De plus, la combustion de cigarettes peut également abîmer la surface du lavabo.

Nous déconseillons l'utilisation des produits suivants pour l'entretien des lavabos en porcelaine : nettoyeurs abrasifs tels que Lestoil®, désinfectant Lysol® (en spray ou concentré), nettoyant pour lavabo, baignoire et carrelage Lysol®, Windex®, Mr. Clean®, nettoyant désinfectant pour salle de bain Dow®, ainsi que tous les produits de nettoyage en aérosol.

## MAINTENANCE

To ensure the sustainable use of Odass bathroom sinks, it is recommended to follow the guidelines below:

After each use, wipe the surface with a soft cloth. Use only soft liquid and non-abrasive cleaning products. Avoid petroleum-based products, such as paint thinners and other solvents. Do not allow the following substances to come into contact with the surface: nail polish remover, acetone, dry cleaning solutions, paint strippers, or caustic drain cleaners, as they can damage the surface. In case of contact, clean the surface and the surrounding areas immediately. Do not use metal brushes, knives, or sharp objects to remove stains, cigarette tar deposits, or other imperfections. Abrasive cleaners and powders should be avoided, as they can alter the surface finish. Additionally, cigarette combustion can also damage the surface of the bathroom sink.

We recommend against using the following products for the maintenance of porcelain bathroom sinks: abrasive cleaners such as Lestoil®, Lysol® disinfectant (in spray or concentrated form), Lysol® sink, tub, and tile cleaner, Windex®, Mr. Clean®, Dow® bathroom disinfectant cleaner, as well as all aerosol cleaning products.

## IMPORTANT

\*Pour les détails de la garantie, veuillez toujours vous référer aux versions les plus à jour disponibles sur notre site ([www.odass.ca](http://www.odass.ca)).

\*For warranty details, please always refer to the most up-to-date versions available on our site ([www.odass.ca](http://www.odass.ca)).