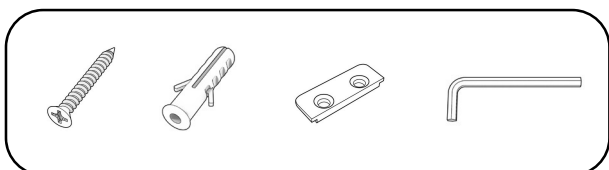
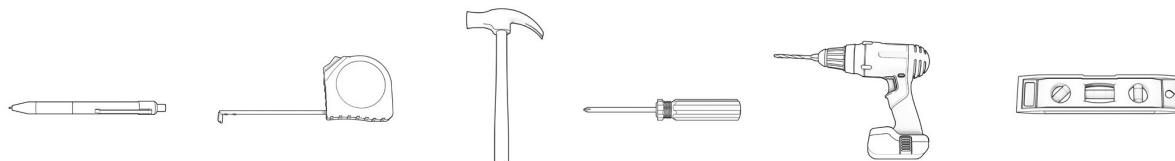
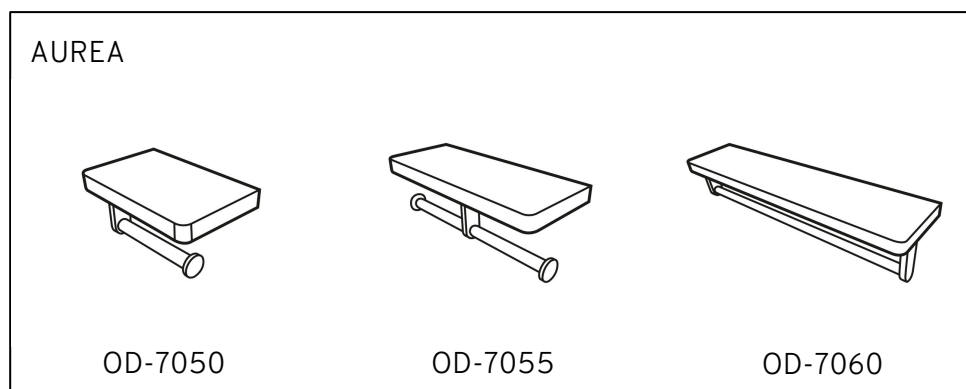
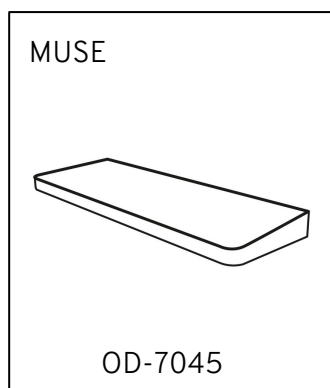


Installation

odass

Accessoires/Accessories

Matériel/Material: Acier inoxydable/Stainless Steel



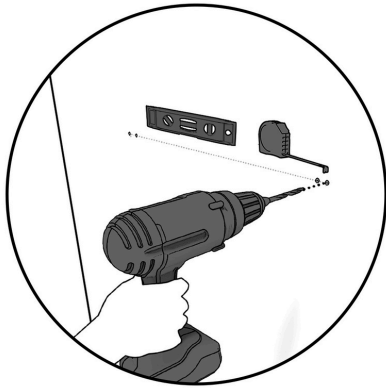
AVANT DE COMMENCER

Lisez attentivement toutes les instructions du manuel avant de commencer l'installation. Vérifiez qu'aucune pièce n'est endommagée ou défectueuse. Avant l'installation, veuillez inspecter le produit. Si un problème survient ou si une anomalie est constatée, signalez-le immédiatement au vendeur et n'installez pas le produit.

BEFORE STARTING

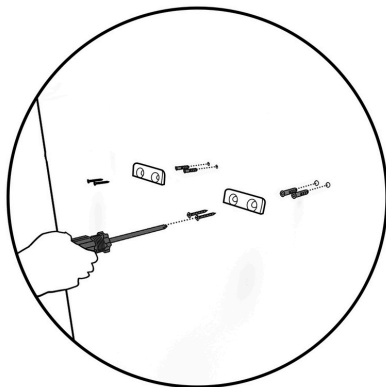
Read all the instructions in the manual carefully before beginning the installation. Check that no parts are damaged or defective. Before installation, please inspect the product. If a problem occurs or an anomaly is noted, report it immediately to the seller and do not install the product.

Installation



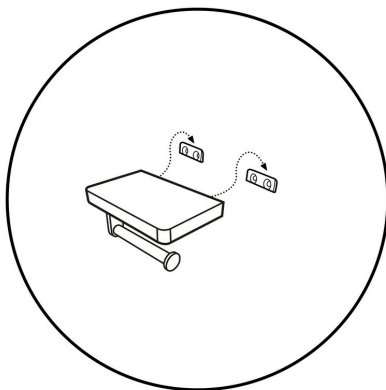
1. Il est important d'identifier avec précision les emplacements des trous de chaque support de fixation murale du produit au mur. À cette étape, assurez-vous que les distances entre les supports de fixation soient de niveau et que les mesures soient correctes afin de faciliter le reste de l'installation.

It is important to accurately identify the locations of the holes for each product wall mounting bracket to the wall. At this step, make sure the distances between the mounting brackets are level and the measurements are correct to facilitate the rest of the installation.



2. Insérez les ancrages à cloison dans les trous. Et fixez les supports de fixations dans les ancrages à cloison avec la vis de fixation.

Insert the wall anchors into the holes. And secure the mounting brackets into the bulkhead anchors with the mounting screw.



3. Glissez le produit contre les supports de fixation jusqu'à ce qu'il soit bien à niveau sur ceux-ci.

Slide the product against the mounting brackets until it is level on them.

ENTRETIEN

Pour garder le produit propre, un entretien régulier est suggéré. Pour enlever une tache, humidifiez un chiffon. Ne jamais utiliser de produits abrasifs ou à base d'acétone.

⚠ ATTENTION

Il est impératif de ne pas exercer de poids ou de pression excessive sur le produit fixé au mur. Une surcharge peut entraîner le détachement du produit, ce qui pourrait causer des blessures, endommager le produit lui-même et même abîmer le mur.

MAINTENANCE

To keep the product clean, regular maintenance is suggested. To remove a stain, dampen a cloth. Never use abrasive or acetone-based products.

⚠ WARNING

It is imperative not to apply excessive weight or pressure on the product mounted on the wall. Overloading may cause the product to detach, which could result in injuries, damage to the product itself, and even damage the wall.

Guide d'entretien/Maintenance guide

ENTRETIEN/MAINTENANCE

Finition brossée : Utilisez uniquement des chiffons en microfibras et des nettoyeurs spécialement conçus pour l'acier inoxydable. Essuyez toujours dans le sens du grain pour préserver l'apparence du produit. Bien que l'acier inoxydable soit résistant à l'eau, un contact prolongé avec des accessoires en métal ou certains produits cosmétiques peut endommager la surface et entraîner une corrosion partielle. Éliminez les résidus de savon et de cosmétiques ainsi que l'excès d'eau entre chaque utilisation.

Brushed Finish: Use only microfiber cloths and cleaners specifically designed for stainless steel. Always wipe in the direction of the grain to preserve the appearance of the product. Although stainless steel is water-resistant, prolonged contact with metal accessories or certain cosmetic products can damage the surface and lead to partial corrosion. Remove soap and cosmetic residues as well as excess water after each use.

NE PAS UTILISER/DO NOT USE

N'utilisez pas de brosses, de produits abrasifs, de grattoirs, de tampons en laine d'acier, ni de contenants métalliques en aérosol, car ils peuvent endommager la surface de finition du produit. Évitez également tout contact avec des dissolvants à ongles, des crèmes dépilatoires ou des solvants à peinture. Pour prévenir l'oxydation, évitez tout contact avec des accessoires en acier. Les contenants métalliques rouillés peuvent endommager la surface de votre produit, il est donc préférable de les éviter. Un contact prolongé avec certains produits cosmétiques peut également tacher la surface.

Do not use brushes, abrasive products, scrapers, steel wool pads, or metal aerosol containers, as they can damage the finish of the product. Also, avoid any contact with nail polish removers, depilatory creams, or paint solvents. To prevent oxidation, avoid contact with steel accessories. Rusty metal containers can damage the surface of your product, so it is best to avoid them. Prolonged contact with certain cosmetic products can also stain the surface.

IMPORTANT

*Pour les détails de la garantie, veuillez toujours vous référer aux versions les plus à jour disponibles sur notre site (www.odass.ca).

*For warranty details, please always refer to the most up-to-date versions available on our site (www.odass.ca).